



Casablanca

DESIGN & QUALITY MADE IN GERMANY

IDEEN-FUER-LICHT.DE

2022

Casablanca

Casablanca Licht GmbH
Max-Planck-Straße 16
63303 Dreieich

T +49 (0) 6103 – 803 77 0
F +49 (0) 6103 – 803 77 29

info@casablanca.de

www.casablanca.de

Dieser Katalog ist ab dem 1. Januar 2022 gültig und ersetzt den vorherigen Gesamtkatalog 2020/2021. Die gültigen Geschäfts- und Lieferbedingungen finden Sie auf unserer Internetseite oder am Ende dieses Kataloges.

Casablanca LED-Leuchten beinhalten die angegebenen LED-Leuchtmittel. Alle anderen mit Elektrofassungen ausgestatteten Leuchten werden ohne Leuchtmittel geliefert. Produktänderungen vorbehalten.

This catalogue is valid from January 1st, 2022 and replaces the previous catalogue 2020/2021. For our terms and conditions of business and delivery please see the last page of this catalogue or consult our website.

Casablanca LED luminaires include the specified LED lamps. All other versions equipped with lamp sockets come without bulbs. Products may be subject to alteration for technical reasons.

Casablanca

DESIGN & QUALITY MADE IN GERMANY

IDEAS-FOR-LIGHT.COM

 DESIGN & QUALITY
MADE IN GERMANY

PRODUKTDESIGN | PRODUCT DESIGN

Dieter K. Weis
Michael Raasch – Serien »Aleve« & »Clavio«
Jordi López Aguiló – Serie »Ashiya«

GESTALTUNG | LAYOUT

DeSoto Studios
Dieter K. Weis

FOTOGRAFIE | PHOTOGRAPHY

Dieter K. Weis
Jeremy Weis
Daniel Henschel
Volker Nothdurft

2022

INHALT

TABLE OF CONTENTS

004 **MODELLÜBERSICHT**
Overview

008 **ÜBER UNS**
About Us

010 **LEUCHTENDESIGN IM FOKUS**
Focus on Luminaire Design

048 **PENDELLEUCHTEN & ZUBEHÖR** 
Pendant Luminaires & Accessories

156 **DECKENLEUCHTEN** 
Ceiling Luminaires

206 **WANDLEUCHTEN** 
Wall Luminaires

236 **STEH- & TISCHLEUCHTEN** 
Floor and Table Luminaires

274 **ERSATZGLASSCHIRME**
Replacement Glass Shades

MODELLE

MODELS

AIH	101-103, 185, 261-263
AIH MULTI	105
ALEVE	131-133, 181, 257-259
AMPHOR	65
ANDAO	63, 171, 215, 241
ANUA	73-75
ASHIYA	209
ATAMO	61, 169, 239
AYA	213
BAGAN	91-99, 183, 221, 253
BALL	77-83, 175-176, 234, 267
BELL	107-109, 265
BLOO	173
BOWL	111, 269
BOX	227
CHAT	125
CLAVIO	135-139, 187, 219, 243-245
CONO	119-121, 271
CUBE	195, 229, 273
DIADEMO	167
DROP	188
DRUM	197
FOCUS	191
LELY	225
LEVIO	129, 189, 255
LIGHTPOINT	223
MARA	113, 186
MESA	115
MESA LONG	117, 231, 272
MOMO	123
MOVIE	235
MUREA	85-89, 177-179, 222, 249-251
PERFETTO	153-155
QUADRO	193
RADIUS	230
SOSO	211
SYSS	67-71, 247
TET	159-161
TORNO	163
TREVO	165
TUBE	199
TUBE XL	127, 199, 232
TUBO	233
TUBUS	141-151, 201-205, 217

MODELLÜBERSICHT

OVERVIEW

PENDELLEUCHTEN Pendant Luminaires

48 – 155



AIH 101-103	AIH MULTI 105	ALEVE 131-133	AMPHOR 65	ANDAO 63
ANUA 73-75	ATAMO 61	BAGAN 91-99	BALL 77-83	BELL 107-109
BOWL 111	CHAT 125	CLAVIO 135-139	CONO 119-121	LEVIO 129
MARA 113	MESA 115	MESA LONG 117	MOMO 123	MUREA 85-89
PERFETTO 153-155	SYSS 67-71	TUBE XL 127	TUBUS 141-151	

DECKENLEUCHTEN Ceiling Luminaires

156 – 205



AIH 185	ALEVE 181	ANDAO 171	ATAMO 169	BAGAN 183
BALL 175-176	BLOO 173	CLAVIO 187	CUBE 195	DIADEMO 167
DROP 188	DRUM 197	FOCUS 191	LEVIO 189	MARA 186
MUREA 177-179	QUADRO 193	TET 159-161	TORNO 163	TREVO 165
TUBE XL 199	TUBUS 201-205			

MODELLÜBERSICHT

OVERVIEW

WANDLEUCHTEN Wall Luminaires

206 – 235



ANDAO 215	ASHIYA 209	AYA 213	BAGAN 221	BALL 234
BOX 227	CLAVIO 219	CUBE 229	LELY 225	LIGHTPOINT 223
MESA LONG 231	MOVIE 235	MUREA 222	RADIUS 230	SOSO 211
TUBE XL 232	TUBO 233	TUBUS 217		

STEH- & TISCHLEUCHTEN Floor & Table Luminaires

236 – 273



AIH 261-263	ALEVE 257-259	ANDAO 241	ATAMO 239	BALL 267
BAGAN 253	BELL 265	BOWL 269	CLAVIO 243-245	CONO 271
CUBE 273	LEVIO 255	MESA LONG 272	MUREA 251	MUREA 249
SYSS 247				

CASABLANCA LEUCHTEN



DESIGN & QUALITY MADE IN GERMANY

Über 40 Jahre Erfahrung, Qualität, Innovation und Design sind das Fundament von Casablanca Leuchten – hierfür stehen alle Mitarbeiter/innen unter Leitung von Dieter K. Weis und Jeremy Weis.

More than 40 years of experience, quality, innovation and design are the foundation of Casablanca Leuchten. All employees under the direction of Dieter K. Weis and Jeremy Weis make sure this tradition continues.

Casablanca Leuchten spezialisierte sich von Anfang an auf das Thema Glasleuchten aus handwerklicher Fertigung. Trotz Fokus auf das Material Glas fertigen wir auch mit anderen Materialien zeitgemäßes Leuchtendesign; zuletzt mit aktuellen Keramikschirmen und Modellen aus umweltschonender 3D-Druckfertigung.

From the beginning on Casablanca Leuchten specialized in hand-blown glass luminaires. Despite the focus on glass, we also manufacture contemporary luminaire designs with other materials, most recently ceramic shades and models from eco-friendly 3D printing production.



Unsere Gläser werden von Glasmachern nach alter Tradition handwerklich hergestellt. Durch den anspruchsvollen Herstellungsprozess erlangt jedes Glas seinen eigenen Charakter. Mundgeblasenes Glas ist ein wertvolles, kunsthandwerklich gefertigtes Unikat.

Our glasses are handcrafted by glassmakers in the old tradition. The sophisticated manufacturing process gives each glass its own character. Hand-blown glass is a valuable, handcrafted, unique item.



Unsere Metallteile und Zubehör stammen aus deutscher Manufakturfertigung. Das gewährleistet Qualität, Flexibilität und kurze Wege. „Made in Germany“ steht bei uns für Fertigung und Qualitätssicherung durch erfahrene Mitarbeiter in Deutschland.

Our metal parts and accessories are made in German workshops. This ensures quality, flexibility and short distances. For us „Made in Germany“ stands for manufacturing and quality assurance by experienced employees in Germany.



Casablanca Leuchten finden Sie im ausgewählten Leuchtenfachhandel, bei Inneneinrichtern und Lichtplanern. Am Firmenstandort in Dreieich nahe Frankfurt steht ein Showroom mit Präsentation aller Modelle zur Verfügung.

Casablanca luminaires can be found at selected luminaire stores, interior designers and lighting planners. A showroom with presentation of all models is located at the companies site in Dreieich near Frankfurt.



Alle Produkte mit weiterführenden Informationen, zusätzlichem Bild-Material und unseren Katalog in digitaler Form finden Sie auf unserer Website www.casablanca.de. Auf unserer Website präsentieren wir zudem anschaulich die von uns verwendeten Materialien, erklären unsere Umwelt- & Nachhaltigkeitsgedanken und bieten eine Übersicht über alle verfügbaren Ersatzgläser & -teile.

You can find all products with further information, additional image material and our catalog in digital form on our website www.casablanca.de. On our website we also clearly present the materials we use, explain our environmental and sustainability MISSION and offer an overview of all available replacement glasses and parts.

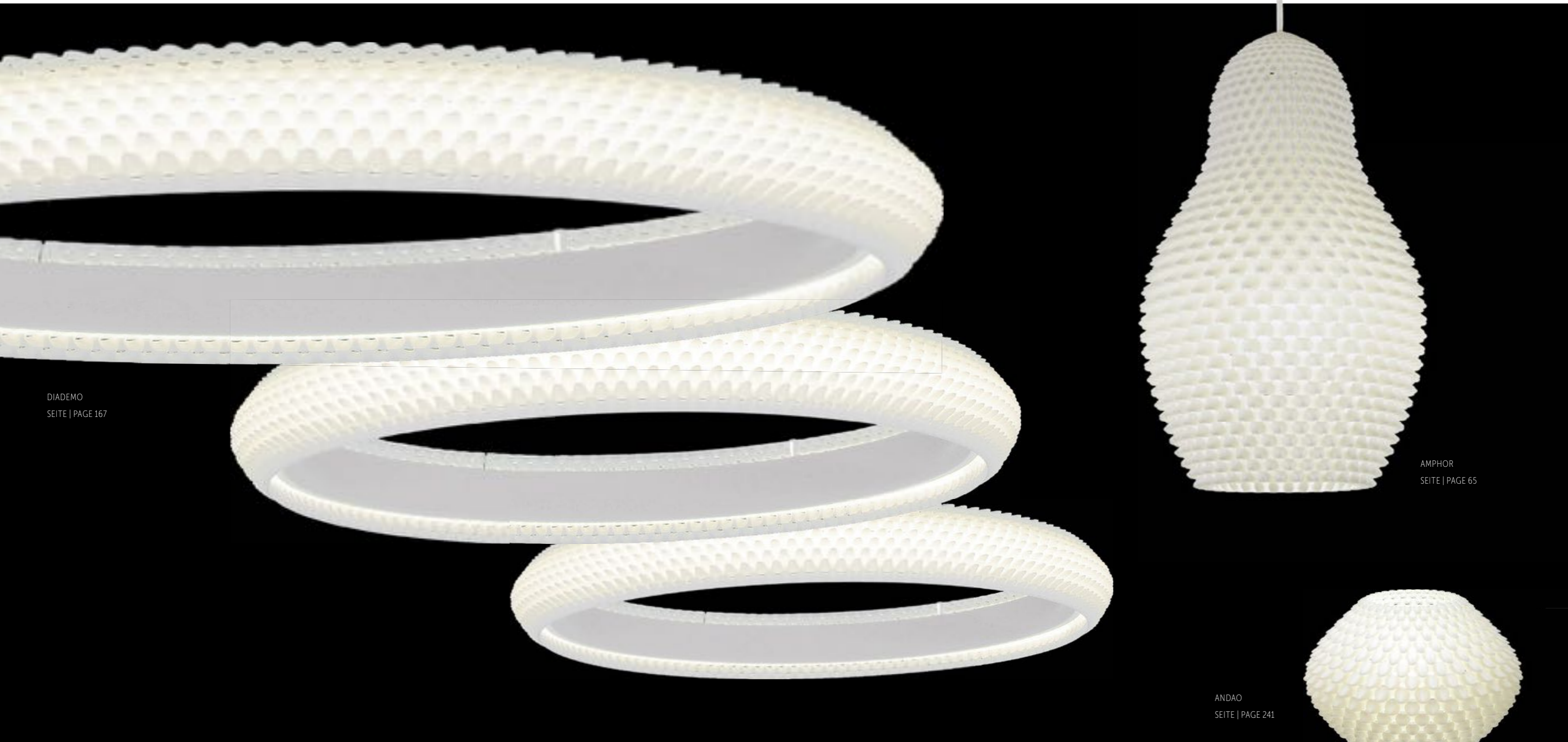
3D-DESIGN

Mit ATAMO, ANDAO, AYA, AMPHOR und DIADEMO präsentiert Casablanca Leuchtenserien im 3D-Design. Die 3D-Modelle werden komplett in Deutschland durch modernstes 3D-Druckverfahren aus nachwachsenden, biologisch abbaubaren Rohstoffen gefertigt.

With ATAMO, ANDAO, AYA, AMPHOR and DIADEMO Casablanca presents luminaire series in 3D design. The 3D models are manufactured entirely in Germany using the latest 3D printing process from renewable, biodegradable raw materials.



3D-DESIGN



DIADAMO
SEITE | PAGE 167

AMPHOR
SEITE | PAGE 65

ANDAO
SEITE | PAGE 241

3D-Druck-Technologie ist eine additive Fertigung, also eine Fertigung, bei der das gesamte Material verbraucht wird ohne Abfälle. Für die in Deutschland gefertigten Modelle wird ausschließlich Biomaterial in Form von Flüssigholz zum 3D-Druck verwendet. Dieses Material ist aus nachwachsenden Rohstoffen ohne Erdöl hergestellt und biologisch abbaubar. Es ist leicht, stabil, wasserfest, UV- und wärmebeständig und damit ideal geeignet für moderne LED-Lichtquellen.

3D printing is an additive manufacturing, which means a process that uses all materials without waste. The models are made entirely in Germany only from biomaterial called liquid wood. The biodegradable material is light, stable, waterproof, UV and heat resistant for modern LED bulbs.

3D-DESIGN



AMPHOR
SEITE | PAGE 65



ANDAO
SEITE | PAGE 241

Die 3D-Druck-Produktion wird komplett mit Ökostrom betrieben und ist emissionsfrei. Selbstverständlich werden auch die anderen Materialien dieser Serie unter Berücksichtigung der Nachhaltigkeit ausgewählt. Damit beweisen die Modelle ATAMO, ANDAO, AYA, AMPHOR und DIADEMO, dass sich Nachhaltigkeit, Design und Qualität mittels der modernen 3D-Druck-Technologie kombinieren lassen.

The eco-friendly process made from renewable raw materials without petroleum is operated in Germany entirely with green electricity and emission-free. The other materials used in this series are also selected with sustainability in mind. The models ATAMO, ANDAO, AYA, AMPHOR and DIADEMO prove that sustainability, design and quality can be combined using the modern 3D printing technology.



ANDAO
SEITE | PAGE 171 & 215

3D-DESIGN



ATAMO
SEITE | PAGE 61



ATAMO
SEITE | PAGE 169



AYA
SEITE | PAGE 213



Die komplexe biomorphe Struktur der 3D-Design Modelle lassen sich nur durch den 3D-Druck herstellen. Die 3D-Druck-Körper sind absolute Blickfänger, welche durch ihre ungewöhnliche Struktur Neugier bei jedem Betrachter erzeugen. Die wabenförmige Oberflächen-gestaltung und das transluzente Material kreieren spannende Lichtef-fekte an umliegenden Wänden und Decken – ein Spiel mit Licht und Schatten.

The complex biomorphic structures of the new 3D design series can only be produced though 3D printing. The 3D printed luminaire bodies are absolute eye-catchers and generate viewers curiosity thanks to their unusual structure. The honeycomb-like surface combined with the translucent material creates exciting lighting effects on surrounding walls and ceilings. A visual pleasing play with light and shadow.



ANDAO
SEITE | PAGE 63



ATAMO
SEITE | PAGE 239

SYSS

Klassische Eleganz trifft moderne Formgebung: Hochwertiges mundgeblasenes Mehrschichtglas in opal-weiß mit glänzender Kristallglasschicht oder massives Klarglas, von innen manuell belegt mit Blattgold oder Blattsilber – die neue Leuchterserie SYSS.

Classic elegance meets modern design – high quality hand-blown multilayer glass in opal white with an outside crystal clear glass layer or solid clear glass manually coated with gold or silver leaf from the inside – the new SYSS lighting series.





SYSS

Das weiß glänzende Opalglas schafft eine allseitige, weiche Lichtabgabe und überzeugt mit puristischem Charme.

Die edle Optik der Blattgold- und Blattsilber-Dekoration garantiert eine Blendfreiheit durch verdeckte Lichttechnik.

Alle Modelle der Serie SYSS sind mit E27-Fassung für individuelle Bestückung, Lichtquellen-Wechselbarkeit und Zukunftssicherheit ausgestattet

The white glossy opal glass creates an all around soft light emission and convinces with puristic charm.

The elegant look of the gold and silver leaf decoration guarantees glare-free light, thanks to hidden lighting technology.

All models of the SYSS series are equipped with E27 sockets for individual assembly, light source interchangeability and to be future-proof.



Massive schwere Standfüße der Steh- und Tischleuchten garantieren sicheren Stand in Wohnraum und Objekt.

Solid, heavy pedestals guarantee a secure stand of the SYSS floor and table luminaires in any setting.



Die dekorfreien Glasbereiche sorgen für indirekte Lichtabgabe zur Raumdecke ebenso wie für blendfreie gute Ausleuchtung unterhalb der Leuchte.

The decor-free glass areas allow for indirect light emission to the ceiling as well as glare-free lighting underneath the luminaire.



Ein hochwertiges Detail ist die umlaufende Glaseinfräsung die das Dekor begrenzt. Diese Einfräsung wird ebenso wie der Glasrand handpoliert.

The all-round glass milling limiting the decor is a high-quality detail. Like the glass edges this milling is transparently hand-polished.

BAGAN

Hochwertige Glasschirme in zeitlosen Formen aus unseren handwerklichen Glasmanufakturen – dafür steht Casablanca Leuchten bereits seit 40 Jahren und zeigt mit der Serie BAGAN erneut die Liebe zum mundgeblasenen Glas. Mit insgesamt sechs verschiedenen Glasarten ist die BAGAN Serie die farblich vielfältigste Serie im Casablanca Leuchten Programm. Es stehen zur Auswahl: Graphite, terra, whiskey, crystal, sparkling und opal-weiß matt.

For over 40 years Casablanca Leuchten stands for high quality glass shades in timeless shapes from artisanal glass factories. With BAGAN the love for hand-blown glass is shown once more. The BAGAN series is the most diverse range of color in the whole Casablanca lighting range. The six available choices are: graphite, terra, whiskey, crystal, sparkling and opal-white matt.





SEITE | PAGE 91 & 95

BAGAN



SEITE | PAGE 221

Klarglas und Rauchglas eignen sich ideal für Filament- bzw. Retro-Leuchtmittel, um eine warme, wohnliche Atmosphäre zu erzeugen.

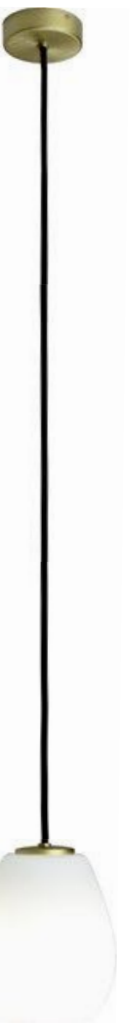
Die BAGAN Wandleuchten-Armatur gibt es in wahlweise in Aluminium handgebürstet oder Aluminium schwarz-matt. Ein Kipp-Drehgelenk gestattet die beliebige Ausrichtung des Leuchtschirms.

Die kleinen BAGAN Gläser lassen sich alternativ auch mit den neuen Pendelarmaturen in den Oberflächen Messing, Bronze oder Titanschwarz mit schwarzem Textilkabel kombinieren.

Clear glass and smoked glass are ideal for the use with filament LED bulbs to create a warm, cozy atmosphere.

The BAGAN wall light fittings are available in handbrushed aluminum or black matt. A tilt & swivel joint allows the lampshades to be adjusted in any direction.

The small BAGAN glasses can alternatively be combined with the new black textile pendant suspensions in the surfaces brass, bronze or titanium black.



SEITE | PAGE 59 & 93



SEITE | PAGE 95



SEITE | PAGE 91

Die großen BAGAN Gläser lassen sich optional mit einem Innenschirm aus mundgeblasenem Opalglas ausstatten, der das Leuchtmittel verdeckt und für blendfreies Licht sorgt.

The large BAGAN glasses can optionally be equipped with an inner shade made of hand-blown opal glass. It covers the bulb and ensures glare-free light.

Die weißen Opalgläser garantieren blendfreie Beleuchtung durch ihr weich-gestreutes Licht.

The opal white glasses guarantee a soft, diffused and glare-free light.



SEITE | PAGE 93

MUREA

Als Inspiration der zeitlos-eleganten Formgebung der Casablanca Leuchten MUREA dienten japanische Lampions. Anders als Lampions aus Papier wird MUREA allerdings aus hochwertigem mund-geblasenem Glas hergestellt und ist damit gebaut die Zeit zu überdauern. In Kombination mit den vielseitigen, patentierten Casablanca Leuchten Pendelaufhängungen, den flexiblen Wandarmaturen oder den massiven standfesten Steh- und Tischleuchten dient MUREA als vielseitig einsetzbare dekorative Beleuchtungslösung.

Japanese lanterns served as inspiration for the timeless elegant design of the series MUREA. Unlike paper lanterns MUREA is made from high-quality hand-blown glass and is built to last. In combination with the versatile, patented pendant suspensions, the flexible wall fittings or the solid & stable floor and table lights, MUREA serves as a versatile decorative lighting solution.



MUREA



SEITE | PAGE 85 & 89

In den transparenten Glasschirmen MUREA kommen idealerweise Filament-LED-Leuchtmittel zum Einsatz. Mit dem als Zubehör lieferbaren opal-weißen kleinen MUREA-Glasschirm als Blendschutzinsert entsteht ein besonders eleganter Auftritt. Neben transparenten Kabelpendeln für die kleinen Pendelleuchten MUREA sind auch ein- und dreiflämmige Textilpendelarmaturen mit den Oberflächen Messing, Bronze oder Titanschwarz erhältlich.

The transparent MUREA models are ideally used with LED filament bulbs. The small opal white MUREA glasses are available as an accessory to be inserted for glare protection and creating an elegant appearance. In addition to transparent cable suspensions in aluminium, the small MUREA glasses can be combined with textile cable suspensions in elegant surfaces as brass, bronze or titanium black. These suspensions are available as single or triple suspensions.



28

SEITE | PAGE 251

Die große Ausführung des Glasmodells MUREA gibt es neben klassischem Opal-weiß auch in Kristallklar sowie Rauchglas. Die kleine Größe wird ausschließlich in opal-weißem Glas geblasen.

The large version of the MUREA glass model is available in opal white, crystal clear and smoked glass. The small size is blown exclusively in opal white glass.



SEITE | PAGE 251



SEITE | PAGE 89



SEITE | PAGE 157



SEITE | PAGE 59

29

ANUA

Die elliptische Form des mundgeblasenen Glases ANUA fügt sich harmonisch in eine Vielzahl von Interieurs ein. Das opal weiß-matte Glas mit weicher diffuser Beleuchtung bietet ein zeitlos-elegantes Erscheinungsbild. Modernes trendbewusstes Ambiente ist für den grau-satinierten Leuchtschirm mit entblendetem Licht ein ideales Umfeld.

The elliptical shape of the hand-blown glass ANUA fits harmoniously into a variety of interiors. The opal white matt glass with soft diffuse lighting offers a timelessly elegant appearance. A modern, trend-conscious ambience is an ideal setting for the gray satinated lampshade with its glare-free light.

SEITE | PAGE 73

SEITE | PAGE 73

SEITE | PAGE 73

AIH

Der Casablanca Leuchten Design-Klassiker. Die AIH Serie besticht durch die zeitlos-moderne Form des aufwendig mundgeblasenen Glasschirms aus unserer Traditions-Glasbläserei.

Das hochwertige Opalglas in weiß-matt, weiß-glänzend, creme-matt oder creme-glänzend erzeugt ein angenehm weiches Raumlicht.

The Casablanca Leuchten design classic. The AIH series captivates due to its timeless modern shape of the elaborately hand-blown glass shade from our traditional glass blowing workshop.

The high-quality opal glass in white-matt, white-glossy, cream-matt or cream-glossy creates a comfortable soft room light.



AIH



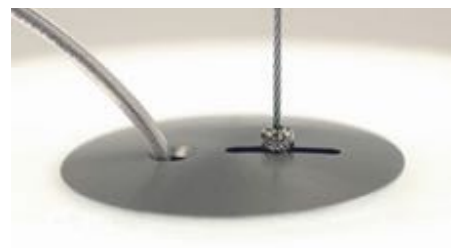
SEITE | PAGE 71 / 73



SEITE | PAGE 101 & 103



SEITE | PAGE 185



Mit dem patentierten Drahtpendel-System von Casablanca Leuchten werden die mundgeblasenen Gläser stets sicher und perfekt im Lot gehalten. Mittels viel Zubehör (Seiten 50-57) sind die Einsatzmöglichkeiten der AIH-Pendelleuchten praktisch unbegrenzt.

The patented wire suspension system always holds the hand-blown glasses securely and perfectly balanced. With a wide range of accessories (pages 50-57), the possible uses of the AIH pendant light are infinite.



Ein elegantes Detail: Durch die eingewölbte Oberseite verschwindet die Aufhängungsmechanik aus dem Sichtfeld.

Elegant detail: The suspension mechanism disappears from the view thanks to the arched top.



Die Formgebung der eingezogenen Glasöffnung an der Unterseite verhindert die Einsicht in den Glasschirm und minimiert so das Blendrisiko durch das Leuchtmittel.

The glass shades retracted opening on the bottom prevents the view inside the glass shade and therefore minimizes the risk of glare from bulbs.



SEITE | PAGE 263

Steh- und Tischleuchten der AIH Serie werden aus hochwertigem Aluminium und Edelstahl gebaut. Die massiven Leuchtenfüße garantieren einen sicheren und stabilen Stand.

The AIH series floor and table luminaires are made of high quality aluminium and stainless steel. The massive luminaire pedestals guarantee a safe and stable stand.



SEITE | PAGE 261

CLAVIO

In Zusammenarbeit zwischen Casablanca Leuchten, dem Designer Michael Raasch und dem renommierten Keramik-Hersteller ASA Selection entstand die Leuchtenserie CLAVIO.

Die CLAVIO Modelle überzeugen durch die formal reduzierte Formgebung und der aufwendig aufgetragenen Spezial-Lavaglasur mit ihrer besonderen Ästhetik.

The CLAVIO series was created in collaboration with designer Michael Raasch and the renowned ceramic manufacturer ASA Selection.

The CLAVIO models impress with formally reduced shapes and an elaborately applied special lava glaze that provide extraordinary aesthetics.



CLAVIO

Die CLAVIO FLAT Pendelleuchte ist mit lichtstarker dimmbarer NV-LED-Technik ausgestattet.

Alle anderen CLAVIO Modelle sind mit E27-Fassungen bestückt zum Einsatz von LED-Leuchtmitteln.

The CLAVIO FLAT pendant luminaires are equipped with bright, dimmable low voltage LED technology.

All other CLAVIO models are equipped with E27 sockets for LED bulbs.

SEITE | PAGE 139

Die handwerklich hergestellten Keramikschirme erhalten durch ein komplexes Schmelzverfahren eine einzigartige, speziell von ASA Selection entwickelte Lava-Oberfläche. Es sind zwei verschiedene Farbgebungen verfügbar: Modernes Anthrazit oder zeitloses Creme-Weiß.

The handcrafted ceramic shades are refined with a unique lava surface specially developed by ASA selection thanks to a complex melting process. Two different colors are available: Modern anthracite or timeless cream-white.



SEITE | PAGE 245



SEITE | PAGE 219

Die hochwertigen Armaturen der Pendel-, Wand- als auch Deckenleuchten werden aus Aluminium und Stahl mit handgebürsteter oder schwarz-matter Oberfläche gefertigt. Die spezielle Anthrazit-Pulverbeschichtung der Tisch- und Stehleuchten überzeugt neben ihrer Robustheit durch angenehme Haptik des matten Materials.

The high quality fittings of the suspension, wall and ceiling luminaires are made of aluminium and steel with a hand-brushed or matt black surface. The special anthracite powder coating of the floor and table luminaires impresses with a pleasant feel and ruggedness.



SEITE | PAGE 139



SEITE | PAGE 135

TUBUS

„Lichtwerkzeuge“ – darunter zu verstehen sind Leuchten mit absoluter Reduktion ihrer Form, aber hohem Gestaltungsumfang von Beleuchtungslösungen durch individuelle Anordnungsmöglichkeiten, Variantenvielfalt und freie Bestückung mit Lichtquellen – das bietet die Casablanca Leuchtenserie TUBUS.

„Lighting tools“ means luminaires with an absolute reduction in their form but with a wide range of lighting solutions thanks to individual arrangement options, variants and flexible equipping with light sources. All of these demands are fulfilled by the TUBUS series.





SEITE | PAGE 151

Die TUBUS Pendel- und Deckenleuchten gibt es in verschiedenen Längen von 12 cm, 24 cm sowie 48 cm, wahlweise mit E27 oder GU10 Fassungen sowie in den Farben Weiß-matt, Schwarz-matt, Aluminium gebürstet und Bronze gebürstet. Bei Pendelleuchten kommt das Kabel immer in einem korrespondierenden Farbton.

The TUBUS pendant lights and ceiling lights are available in different lengths of 12 cm, 24 cm & 48 cm with E27 or GU10 lamp sockets. Available colors are white-matt, black-matt, hand-brushed aluminium & hand-brushed bronze. For pendant luminaires, the cable always comes in a corresponding color.



SEITE | PAGE 201



SEITE | PAGE 205 & 217

TUBUS



SEITE | PAGE 149



SEITE | PAGE 145

ASHIYA

Inspiziert durch Origami-Faltkunst auf einer Japan-Reise entwickelte der Designer Jordi Aguilo Lopez für Casablanca Leuchten das Modell ASHIYA. Wie ein sorgfältig gefaltetes dünnes Blatt scheint die Leuchte ASHIYA an der Wand zu schweben, sie dabei zu unterstreichen und gar zu schmeicheln. Die edlen Oberflächen des massiven gebogenen Aluminiumschildes vollenden die klare Formgebung.

Origami folding art inspired Designer Jordi Aguilo Lopez on a trip to Japan to develop the ASHIYA model. The ASHIYA luminaire seems to float on the wall like a carefully folded thin sheet while underlining and flattering it. The noble surfaces of the solid curved aluminium plate complete the clear design.



ASHIYA

Die sorgfältig handgebürsteten Oberflächen der Beschichtungen Messing, Bronze, Smaragdschwarz sowie Titanschwarz unterstreichen mit ihrem edlen metallischen Glanz das hochwertige Erscheinungsbild.

The carefully handbrushed surfaces in brass, bronze, emerald black and titanium black underline the high-quality appearance with a charming metallic shine.



TITANSCHWARZ | TITAN BLACK



SMARAGDSCHWARZ | EMERALD BLACK



BRONZE | BRONZE

Ob in klassischem Weiß oder in den aktuellen Beschichtungen Messing, Bronze, Smaragdschwarz und Titanschwarz – das elegante Design der Wandleuchte ASHIYA macht auf jeder Wand eine gute Figur.

Alle technischen Daten und Abmessungen zu den Varianten der Wandleuchte ASHIYA sind auf der Katalogseite 209 zu finden.

The elegant design of the ASHIYA wall luminaire cuts a fine figure in every wall whether it comes in classic white or in contemporary coatings of brass, bronze, emerald black and titanium black. All technical data and dimensions of ASHIYA can be found on catalog page 209.



MESSING | BRASS



WEISS MATT | WHITE MATT



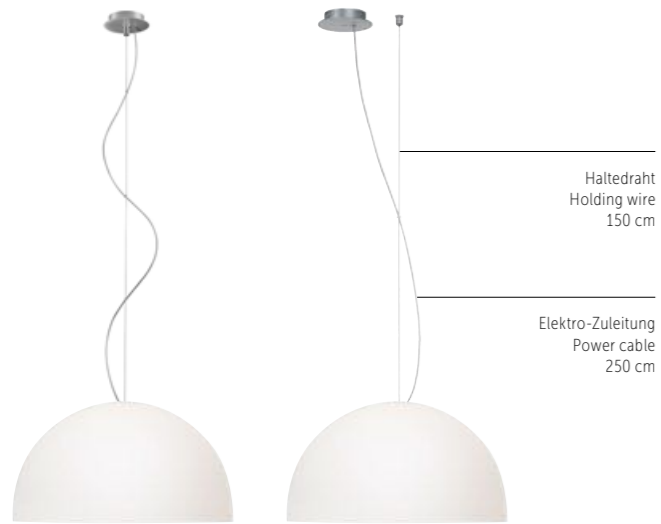
PENDELLEUCHTEN
PENDANT LUMINAIRES

DRAHT-PENDELLEUCHTEN INFORMATIONEN

INFORMATION ON WIRE PENDANT LUMINAIRES



STANDARD-DRAHTEINZELPENDEL (ZWEI BEFESTIGUNGSMÖGLICHKEITEN) STANDARD SINGLE WIRE PENDANT WITH TWO FIXING POSSIBILITIES



Zentrale Befestigungsmöglichkeit
Central fixing possibility

Dezentrale Befestigungsmöglichkeit
Decentralised fixing possibility

Falls der Elektroanschluss im Raum nicht an der Stelle sitzt, an der die Leuchte hängen soll, empfiehlt sich die dezentrale Befestigungsvariante. Längere Elektro-zuleitungen oder Haltedrähte sind gegen Aufpreis möglich.

In case the electric outlet isn't located where the luminaire is planned to be installed, we recommend the decentralized fixing possibility. Longer electric cables or holding wires are available for a surcharge.

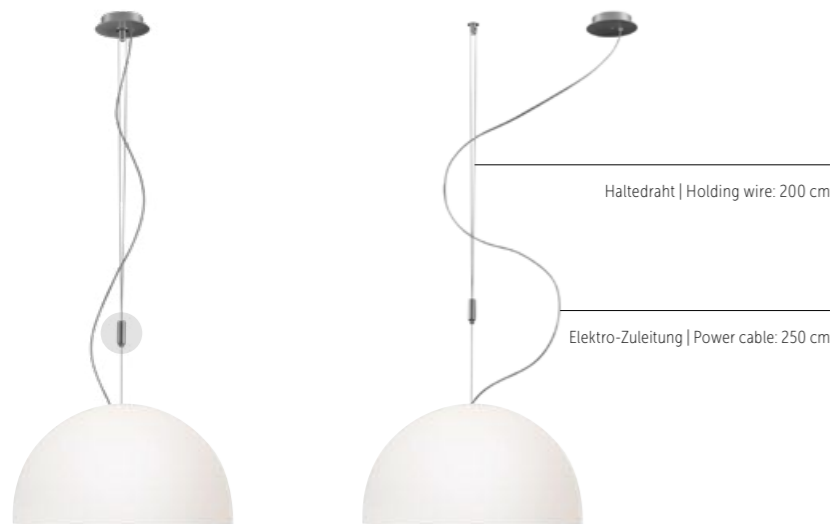
STANDARD-DRAHTDOPPELPENDEL | STANDARD DOUBLE WIRE PENDANT



Das Doppelpendel erlaubt die freie Platzierung der beiden Pendel an beliebiger Stelle und im gewünschten Abstand zueinander. Ebenfalls als Zugpendel erhältlich.

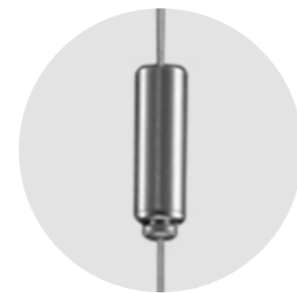
The double pendant allows individual positioning of the two pendants in the desired distance between from each other. Also available as „rise&fall“ suspension.

ZUGEINZELPENDEL (ZWEI BEFESTIGUNGSMÖGLICHKEITEN) SINGLE PENDANT WITH »RISE & FALL« SUSPENSION (TWO FIXING POSSIBILITIES)



Zentrale Befestigungsmöglichkeit
Central fixing possibility

Dezentrale Befestigungsmöglichkeit
Decentralised fixing possibility



Aufpreis pro Zugpendel
Surcharge for »Rise & Fall« Suspension
ZHT

MEHRFACHAUFHÄNGUNG MULTIPLE FIXTURE



Für Mehrfachaufhängung zusätzlich zum Doppelpendel ein Einzellpendel OHNE DECKENBALDACHIN bestellen. Der Preisnachlass beträgt hierbei € 30,00 inkl. USt. zum regulären Einzellpendelpreis.

For multiple fixture mounting please place an order for an additional single pendant WITHOUT CEILING CANOPY. The price reduction will be € 30.-- incl. VAT off the regular single pendant price.

LÖSUNGEN FÜR BESONDERE ANFORDERUNGEN

SOLUTIONS FOR SPECIAL REQUIREMENTS



Casablanca Leuchten lassen sich durch optionales Zubehör an bauliche Gegebenheiten und individuelle Anforderungen anpassen und erweitern.

Casablanca luminaires can be adapted and extended with optional accessories to structural conditions and individual requirements.

SCHRÄGE DECKEN | SLOPING CEILINGS



Pendelleuchten können nicht ohne Anpassungen an Schrägdecken montiert werden, sonst besteht die Gefahr, dass sich die Halterungen lösen oder der Draht beschädigt wird. Deshalb bietet Casablanca spezielle Zubehörteile zur Montage an schrägen Decken an.

Pendant luminaires cannot be mounted on sloping ceilings without modifications, otherwise there is a risk of the mounting brackets coming loose or the wire getting damaged. This is why Casablanca offers special accessories for mounting on sloping ceilings.

Einflammige Drahtpendelleuchte
Single wire pendant luminaire
ZDS

HOHE DECKEN | HIGH CEILINGS



Casablanca Pendelleuchten werden mit Aufhängungen für die durchschnittliche Raumhöhe von 2,50 bis 2,85 Meter ausgeliefert. Die Aufhängungen lassen sich kürzen. Für höhere Räume können die Leuchten mit längeren Aufhängungen bestellt werden.

Casablanca pendant luminaires are supplied with suspensions for an average room height of 2.50 to 2.85 meters. The suspensions can be shortened. For higher ceilings, the luminaires can be ordered with longer suspensions.

SONSTIGES ZUBEHÖR | OTHER ACCESSORIES



Drahthalter-Set | Wire holder set | max. 1,2 mm
ZDH

Einzelteil: Socket | Individual component: Socket
ZDHI

Einzelteil: Drahthalter | Individual component: Wire holder
ZDH2



Socketteil für Drahthalter Zuggpendel
Socket for wire holder »Rise & Fall« suspension
ZDZ

SCHUTZGLASZYLINDER | PROTECTION GLAS CYLINDER



Ø 8 cm x 10 cm
E27 Gewinde | E27 thread
SG15

Durch Einsatz des Casablanca-Diffusorglaszylinders entsteht auch mit klaren Leuchtmitteln ein warmes, weiches Licht.

The Casablanca diffuser glass cylinders create a warm and soft light when used with clear bulbs.



Längerer Haltedraht
Additional holding wire
Pro angefangenem Meter
Per meter
ZLD



Längere Elektro-zuleitung
Additional power cable
Pro angefangenem Meter
Per meter
ZLK-2



Längers Kabelpendel
Additional cable suspension
Pro angefangenem Meter
Per meter
ZLK-3



Längers Geflechtslitze
Additional braided wire
Pro angefangenem Meter
Per meter
ZLG



Kabelschleife / Länge 6,3 cm / Breite 3cm
cable loop / length 6,3cm / width 3cm

ZKS-T

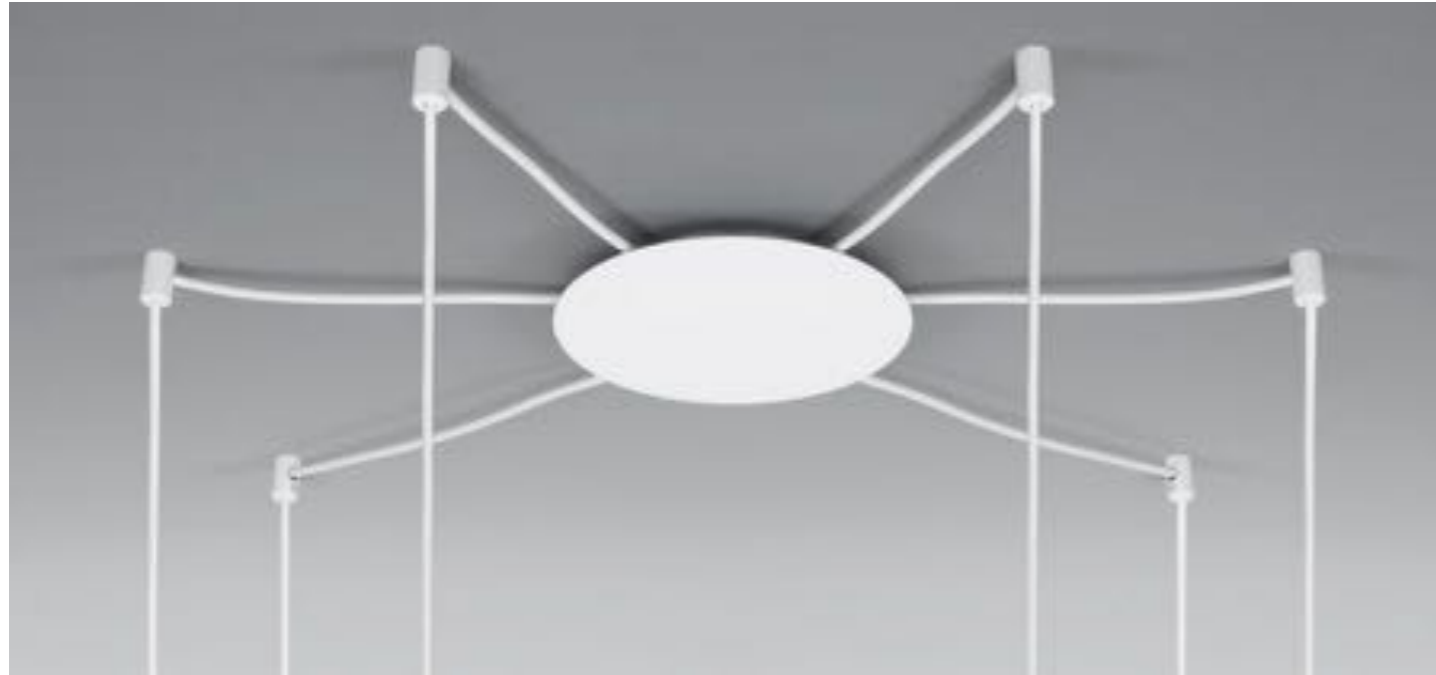
Transparent | transparent
geeignet für Kabel bis ca. Ø 7 mm Außendurchmesser | for cables up to Ø 7mm outer diameter
Für die temporäre Verkürzung von Kabelpendeln | For the temporary shortening of cable pendants

RUNDE STANDARD-DECKENBALDACHINE

DECKENBALDACHIN FÜR FREI POSITIONIERBARE KABEL- ODER DRAHTPENDEL MIT DEZENTRALER ABHÄNGUNG
CEILING CANOPY FOR INDIVIDUALLY POSITIONABLE CABLE OR WIRE SUSPENSIONS WITH DECENTRAL FIXING

Die zum Anbau gewünschten Kabel- oder Drahtpendelleuchten bitte ohne Baldachin bestellen. Der Minderpreis bei Entfall eines Baldachins beträgt € 30,- inkl. Umsatzsteuer.

Please order the desired cable or wire pendant luminaires without a ceiling canopy. The price reduction will be € 30,- including VAT off the regular single pendant price.



Kabelhalter Ø 1,6 cm x 3 cm Höhe
Cable holders Ø 1,6 cm x 3 cm height

ZKH-A
Aluminium handgebürstet | Aluminium handbrushed

ZKH-S
Aluminium schwarz-matt | Black matt

ZKH-W
Aluminium weiß-matt | White matt



Kabelhalter Ø 1,9 cm x 2,7 cm Höhe
Cable holders Ø 1,9 cm x 2,7 cm height

ZKA-T
transparent | transparent

ZKA-W
weiß | white

ZKA-S
schwarz | black

Multibaldachin Ø 20 cm / Baldachin Höhe 2 cm / max. 12 x
Multi canopy Ø 20 cm / Canopy height 2 cm / max. 12 x

ZDB-20-12A
Aluminium handgebürstet | Aluminium handbrushed

ZDB-20-12S
Aluminium schwarz-matt | Black matt

ZDB-20-12W
Aluminium weiß-matt | White matt

Multibaldachin Ø 30 cm / max. 24 x
Multi canopy Ø 30 cm / max. 24 x

ZDB-30-24A
Aluminium handgebürstet | Aluminium handbrushed

ZDB-30-24S
Aluminium schwarz-matt | Black matt

ZDB-30-24W
Aluminium weiß-matt | White matt

ROUND STANDARD CEILING CANOPIES

RUNDE STANDARDBALDACHINE AUS **HANDGEBÜSTETEM ALUMINIUM** ALS ERSATZTEIL
ROUND CEILING CANOPIES MADE OF **HANDBRUSHED ALUMINIUM** AS A SPARE PART



ZDB-6-1A

Ø 6 cm / H 2 cm
Für Kabelpendel
For cable suspension



ZDB-9-1A

Abdeckplatte | Cover plate Ø 9 cm
Korpus | Corpus Ø 7 cm / H 2 cm
Für Drahtpendel – zentrale oder dezentrale Aufhängung
For wire suspension – central or decentral fixing



ZDB-9-2A

Abdeckplatte | Cover plate Ø 9 cm
Korpus | Corpus Ø 7 cm / H 2 cm
Für Kabelpendel / Drahtpendel – dezentraler Aufhängung
For cable suspension / wire suspension – decentral fixing



ZDB-14-1A

Abdeckplatte | Cover plate Ø 14 cm
Korpus | Corpus Ø 10 cm / H 2,5 cm
Für Drahtpendel – zentrale oder dezentrale Aufhängung
For wire suspension – central or decentral fixing
Für Unterbringung von Casambi Bluetooth Modulen geeignet
Suitable for housing Casambi Bluetooth modules



ZDB-14-2A

Abdeckplatte | Cover plate Ø 14 cm
Korpus | Corpus Ø 10 cm / H 2 cm
Für Kabelpendel / Drahtpendel – dezentrale Aufhängung
For cable suspension / wire suspension – decentral fixing
Für Unterbringung von Casambi Bluetooth Modulen geeignet
Suitable for housing Casambi Bluetooth modules



ZDB-16-1A

Abdeckplatte | Cover plate Ø 16 cm
Korpus | Corpus Ø 14 cm / H 2 cm
Für Drahtpendel – zentrale oder dezentrale Aufhängung
For wire suspension – central or decentral fixing



ZDB-16-2A

Abdeckplatte | Cover plate Ø 16 cm
Korpus | Corpus Ø 14 cm / H 2 cm
Für Kabelpendel / Drahtpendel – dezentraler Aufhängung
For cable suspension / wire suspension – decentral fixing



ZDB-45-3A

Abdeckplatte | Cover plate Ø 45 cm
Korpus | Corpus Ø 32 cm / H 2 cm
Für 3 x Kabelpendel
For 3 x cable suspension



ZDE-9-2A

Abdeckplatte | Cover plate Ø 9 cm
Für Ø 6,8cm Hohlwanddosen
For Ø 6,8cm cavity wall boxes
Für Kabelpendel / Drahtpendel – dezentraler Aufhängung
For cable suspension / wire suspension – decentral fixing

Baldachin für Einbau in Hohlwanddosen | Canopy for Installation in cavity wall boxes



SPEZIAL-DECKENBALDACHINE SPECIAL CEILING CANOPIES



Casablanca bietet spezielle Deckenbaldachine zur freien Positionierung von Kabel- oder Drahtpendelleuchten an. Der Preisnachlass zum regulären Einzelpreis beträgt hierbei € 30,- inklusive gesetzlicher Umsatzsteuer.

Zur Positionierung von Pendelleuchten innerhalb der ausgefrästen Schlitze werden zusätzlich spezielle Halter wie hier angeboten benötigt. Das Mittelloch ist mit einer Blindschraube verschlossen – hier kann problemlos ein weiteres Kabel- oder Drahtpendel sodann ohne zusätzlichen Halter montiert werden.

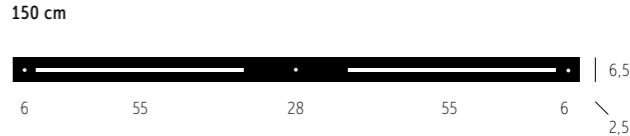
Für die äußeren Befestigungslöcher werden spezielle Schrauben mit eleganter Metallabdeckkappe passend zur Oberflächenfarbe mitgeliefert.

Casablanca offers special ceiling canopies for free positioning of cable or wire pendant lights. For this purpose, please order the desired suspension lights without their regular canopies. The price reduction will be € 30,- including VAT off the regular single pendant price.

Additional special holders (see below) are needed to position the suspension luminaires within the milled slots. The center hole is closed with a blind screw – if required, an additional cable or wire suspension can be installed in this position without the need for extra holders.

Special screws with elegant metal cover caps matching the surface colour for the outer mounting holes are included.

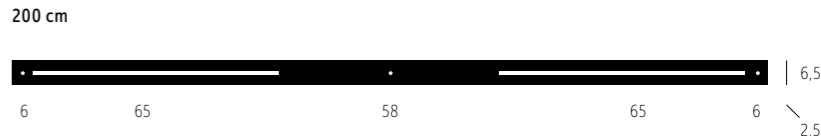
DECKENBALDACHIN FÜR FREI POSITIONIERBARE PENDEL
CEILING CANOPY FOR INDIVIDUALLY POSITIONABLE SUSPENSIONS



ZDB-150-A
Aluminium handgebürstet | Aluminium handbrushed

ZDB-150-S
Aluminium schwarz-matt | Aluminium black matt

ZDB-150-W
Aluminium weiß-matt | Aluminium white matt



ZDB-200-A
Aluminium handgebürstet | Aluminium handbrushed

ZDB-200-S
Aluminium schwarz-matt | Aluminium black matt

ZDB-200-W
Aluminium weiß-matt | Aluminium white matt

HALTER FÜR KABELPENDEL
HOLDER FOR CABLE SUSPENSION

ZVK-A
Aluminium handgebürstet
Aluminium handbrushed

ZVK-S
Aluminium schwarz-matt
Aluminium black matt



ZVK-W
Aluminium weiß-matt
Aluminium white matt

HALTER FÜR DRAHTPENDEL
HOLDER FOR WIRE SUSPENSION

ZVD-A
Aluminium handgebürstet
Aluminium handbrushed

ZVD-S
Aluminium schwarz-matt
Aluminium black matt



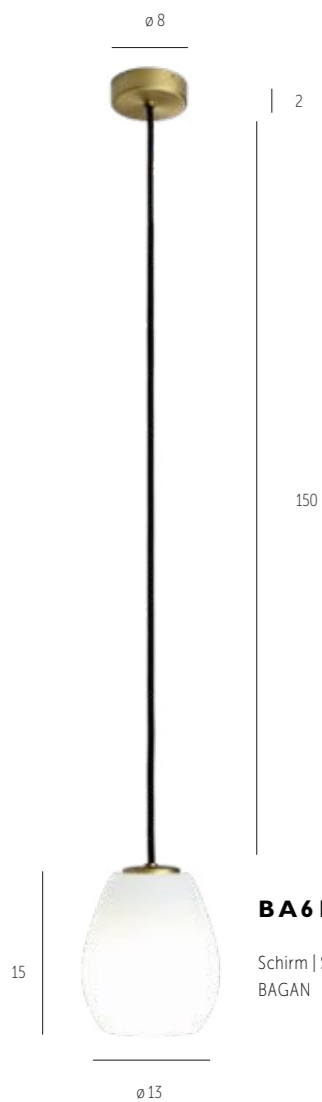
ZVD-W
Aluminium weiß-matt
Aluminium white matt

KABELPENDEL VARIANTEN

CABLE PENDANT VARIATIONS

Als farbliche Alternative zu unseren Einzel- und Mehrfachpendeln in handgebürstetem Aluminium bieten wir drei neue Varianten in hochwertigen Dekoren an. Für eine passende Optik sind diese Varianten mit schwarzem Textilkabel ausgestattet. Längere Kabel sind auf Anfrage gegen Aufpreis (Seite 49) erhältlich.

In addition to the handbrushed aluminium surfaces of our single and multiple pendants we now offer three new versions in high-quality decors. These versions come with black textile cables for a consistent look. Longer cables are available on request for a surcharge (see page 49).



B33 M

Messing matt handgebürstet
Brass matt handbrushed



B33 B

Bronze matt handgebürstet
Bronze matt handbrushed



B33 T

Titanschwarz matt handgebürstet
Titan black matt handbrushed

Schirm | Shade

Armatür | Fixture

Fassung | Socket

Kabel | Cable

Spannung | Voltage

Dimmbar | Dimmable

Nicht im Lieferumfang enthalten – Bitte zusätzlich bestellen
Not included in the delivery – Please order in addition

Aluminium handgebürstet – Farbe siehe oben | Aluminium handbrushed – Colour see above

Aluminium Schraubmantel E 27 – max. 60 W | Aluminium screw casing E 27 – max. 60 W

Textilkabel schwarz | Black textile cable

max. 250 V

Ja – extern | Yes – external | www.perfekt-dimmen.de

Weitere mögliche Schirme / Additional possible shades



MD82

Schirm | Shade
CONO



MO12

Schirm | Shade
MOMO



CH11

Schirm | Shade
CHAT



LV11

Schirm | Shade
CLAVIO S



LV12

Schirm | Shade
CLAVIO S



Schirm | Shade

Armatür | Fixture

Fassung | Socket

Kabel | Cable

Spannung | Voltage

Dimmbar | Dimmable

Nicht im Lieferumfang enthalten – Bitte zusätzlich bestellen
Not included in the delivery – Please order in addition

Aluminium handgebürstet – Farbe siehe oben | Aluminium handbrushed – Colour see above

Aluminium Schraubmantel E 27 – max. 3 x 60 W | Aluminium screw casing E 27 – max. 3 x 60 W

Textilkabel schwarz | Black textile cable

max. 250 V

Ja – extern | Yes – external | www.perfekt-dimmen.de



BA64

Schirm | Shade
BAGAN



BA65

Schirm | Shade
BAGAN



BA66

Schirm | Shade
BAGAN



B338 M

Messing matt handgebürstet
Brass matt handbrushed



B338 B

Bronze matt handgebürstet
Bronze matt handbrushed



B338 T

Titanschwarz matt handgebürstet
Titan black matt handbrushed

MU11

Schirm | Shade
MUREA



ZUBEHÖR
ACCESSORIES

FBS

Optional für transparente Glasschirme
Optional for transparent glass shades
Fassungsblendenring schwarz
Socket screening ring black



ATAMO

KABEL-PENDELLEUCHE
CABLE PENDANT LUMINAIRE

213 239 241 169

DD40-B211W

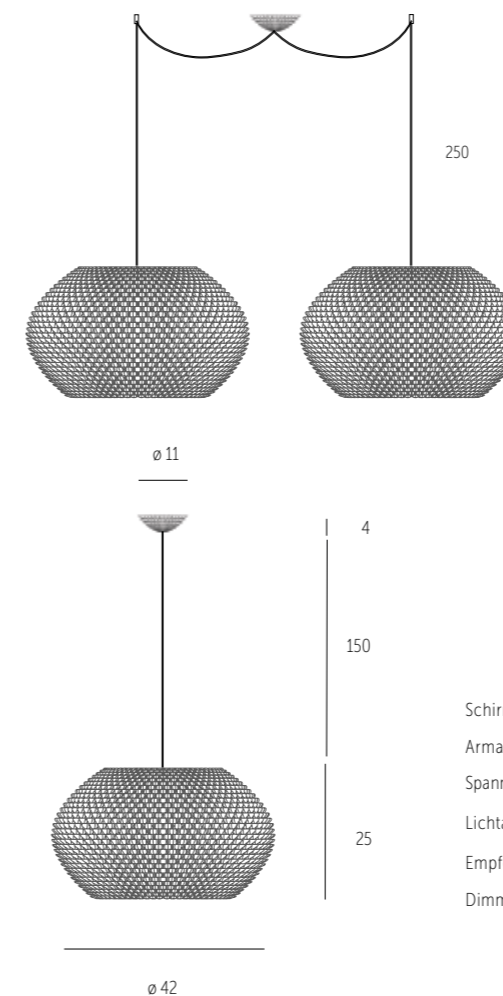
1-flammig | 1 head

1 x E27 max. 15 W

DD40-B212W

2-flammig | 2 heads

2 x E27 max. 15 W



Schirm | Shade
 Armatur | Fixture
 Spannung | Voltage
 Lichtabgabe | Light spread
 Empfehlung | Recommendation
 Dimmbar | Dimmable

3D-Druck Biomaterial | 3D print biomaterial
 Weiß-matt, Textilkabel | White matt, textile cable
 max. 250 V
 Unten direkt und allseitig gestreut | Direct down & all sides diffuse
 Einsatz von LED-Lampen | Operation with LED lamps
 Ja - extern | Yes - external | www.perfekt-dimmen.de



ANDAO

KABEL-PENDELLEUCHE
CABLE PENDANT LUMINAIRE

213 239 241 169

DDI0-B221W

1-flammig | 1 head

1 x E27 max. 15 W

DDI0-B222W

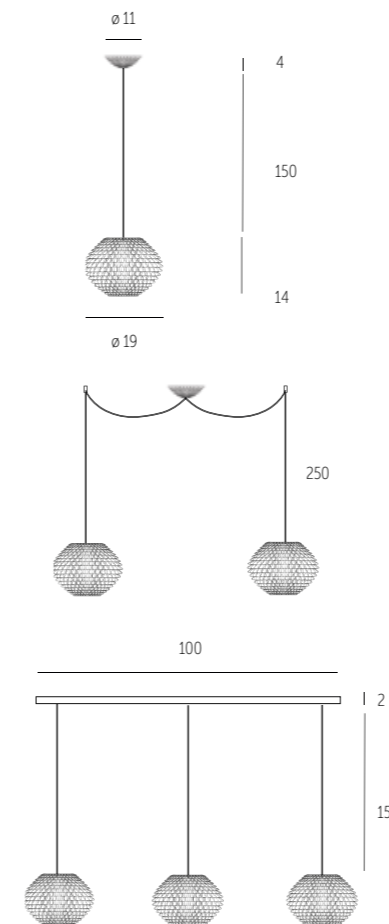
2-flammig | 2 heads

2 x E27 max. 15 W

DDI0-B223W

3-flammig | 3 heads

3 x E27 max. 15 W



Schirm | Shade
Armatur | Fixture
Spannung | Voltage
Lichtabgabe | Light spread
Empfehlung | Recommendation
Dimmbar | Dimmable

3D-Druck Biomaterial | 3D print biomaterial
Weiß-matt, Textilkabel | White matt, textile cable
max. 250 V
Unten direkt und allseitig gestreut | Direct down & all sides diffuse
Einsatz von LED-Lampen | Operation with LED lamps
Ja - extern | Yes - external | www.perfekt-dimmen.de



AMPHOR

KABEL-PENDELLEUCHE
CABLE PENDANT LUMINAIRE

213 239 241 169

DD30-B201W

1-flammig | 1 head

1 x E27 max. 15 W

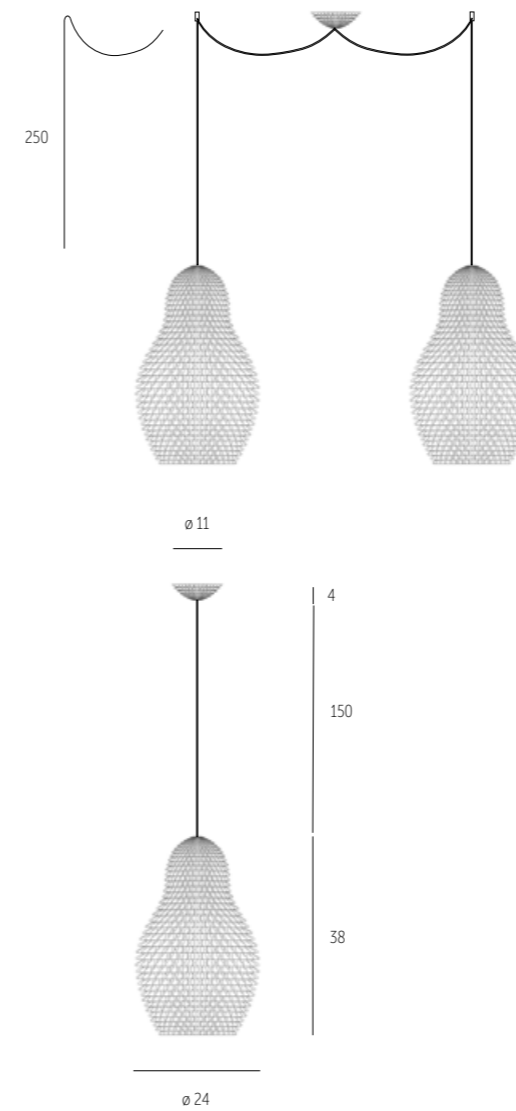
DD30-B202W

2-flammig | 2 heads

2 x E27 max. 15 W



Aus einem „Druck“: Der Baldachin der Pendelleuchten AMPHOR ist passend im gleichen Dekor und Material mit 3D-Designdruck gefertigt.
For a consistent appearance the ceiling canopy of the suspension luminaire AMPHOR is produced also by 3D printing..



Schirm | Shade
Armatur | Fixture
Spannung | Voltage
Lichtabgabe | Light spread
Empfehlung | Recommendation
Dimmbar | Dimmable

3D-Druck Biomaterial | 3D print biomaterial
Weiß-matt, Textilkabel | White matt, textile cable
max. 250 V
Unten direkt und allseitig gestreut | Direct down & all sides diffuse
Einsatz von LED-Lampen | Operation with LED lamps
Ja – extern | Yes – external | www.perfekt-dimmen.de

**SY11-B77A**

1-flammig | 1 head

Ø 23 cm
1 x E 27 max. 75 W**SY01-B77A**

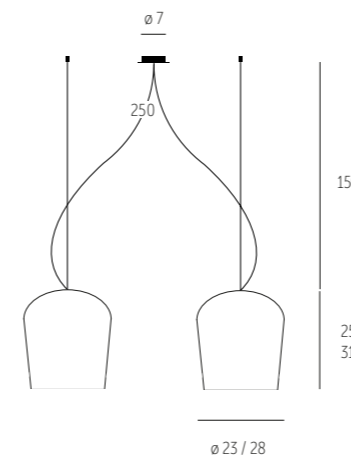
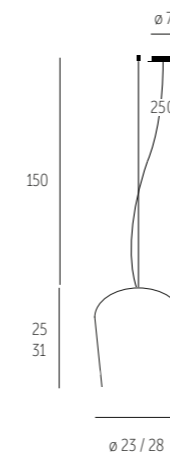
1-flammig | 1 head

Ø 28 cm
1 x E 27 max. 100 W**SY11-B87A**

2-flammig | 2 heads

Ø 23 cm
2 x E 27 max. 75 W**SY01-B87A**

2-flammig | 2 heads

Ø 28 cm
2 x E 27 max. 100 W

Schirm Shade	Mundgeblasenes Glas opal-weiß glänzend Hand-blown glass glossy opal-white
Armatür Fixture	Aluminium handgebürstet Aluminium handbrushed
Deckenbefestigung Ceiling fixture	Zentral & Dezentral Central & decentralised
Aufhängung Suspension	Drahtpendel Wire suspension
Spannung Voltage	max. 250 V
Lichtabgabe Light spread	Unten direkt & allseitig gestreut Direct down & all sides diffuse
Lichtdiffusor light diffuser	SG 15 - Siehe Seite 52 See page 52
Dimmbar Dimmable	Ja - extern Yes - external www.perfekt-dimmen.de

Längere Aufhängungen, Mehrfachaufhängung, Zugpendel und Schrägdecken: siehe Seiten 50 – 57
Longer suspensions, multiple suspensions, »Rise & Fall«, slanted ceilings: see pages 50 – 57



SYSS

DRAHT-PENDELLEUCHE
WIRE PENDANT LUMINAIRE



247 247

SY16-B77A

1-flammig | 1 head

Ø 23 cm
1 x E 27 max. 75 W

SY06-B77A

1-flammig | 1 head

Ø 28 cm
1 x E 27 max. 100 W

SY16-B87A

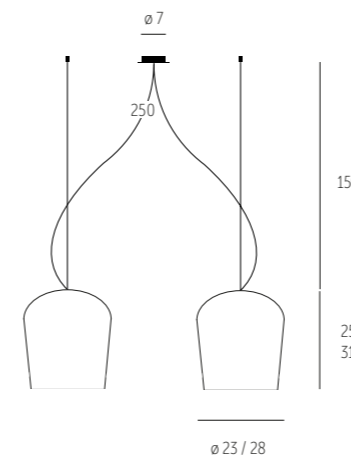
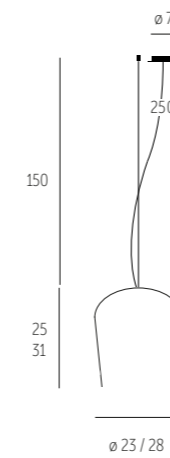
2-flammig | 2 heads

Ø 23 cm
2 x E 27 max. 75 W

SY06-B87A

2-flammig | 2 heads

Ø 28 cm
2 x E 27 max. 100 W



Schirm Shade	Mundgeblasenes Klarglas, Blattgold partiell Hand-blown clear glass, partial gold leaf
Armatür Fixture	Aluminium handgebürstet Aluminium handbrushed
Deckenbefestigung Ceiling fixture	Zentral & Dezentral Central & decentralised
Aufhängung Suspension	Drahtpendel Wire suspension
Spannung Voltage	max. 250 V
Lichtabgabe Light spread	Oben direkt Indirect up
Lichtdiffusor light diffusor	SG 15 - Siehe Seite 52 See page 52
Dimmbar Dimmable	Ja - extern Yes - external www.perfekt-dimmen.de

Längere Aufhängungen, Mehrfachaufhängung, Zugpendel und Schrägdecken: siehe Seiten 50 – 57
Longer suspensions, multiple suspensions, »Rise & Fall«, slanted ceilings: see pages 50 – 57



SYSS



SY14-B77A

1-flammig | 1 head

 Ø 23 cm
 1 x E 27 max. 75 W

SY04-B77A

1-flammig | 1 head

 Ø 28 cm
 1 x E 27 max. 100 W

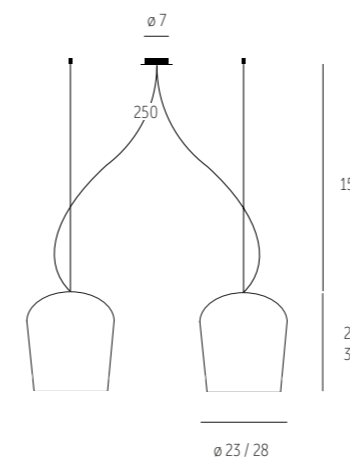
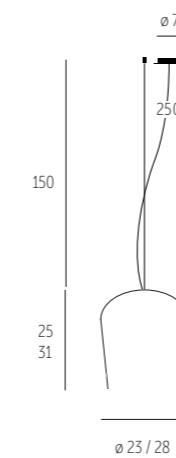
SY14-B87A

2-flammig | 2 heads

 Ø 23 cm
 2 x E 27 max. 75 W

SY04-B87A

2-flammig | 2 heads

 Ø 28 cm
 2 x E 27 max. 100 W


Schirm Shade	Mundgeblasenes Klarglas, Blattsilber partiell Hand-blown clear glass, partial silver leaf
Armatür Fixture	Aluminium handgebürstet Aluminium handbrushed
Deckenbefestigung Ceiling fixture	Zentral & Dezentral Central & decentralised
Aufhängung Suspension	Drahtpendel Wire suspension
Spannung Voltage	max. 250 V
Lichtabgabe Light spread	Oben direkt Indirect up
Lichtdiffusor light diffusor	SG 15 - Siehe Seite 52 See page 52
Dimmbar Dimmable	Ja - extern Yes - external www.perfekt-dimmen.de

Längere Aufhängungen, Mehrfachaufhängung, Zugpendel und Schrägdecken: siehe Seiten 50 – 57
 Longer suspensions, multiple suspensions, »Rise & Fall«, slanted ceilings: see pages 50 – 57



ANUA

AN01-B77A

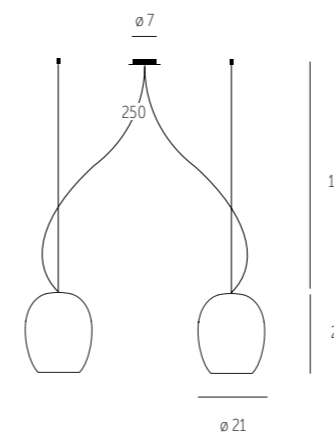
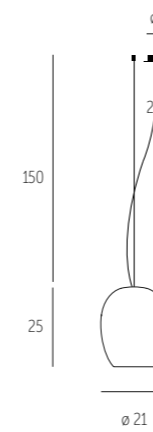
1-flammig | 1 head

1 x E 27 max. 75 W

AN01-B87A

2-flammig | 2 heads

2 x E 27 max. 75 W



Schirm Shade	Mundgeblasenes Glas opal-weiß matt Hand-blown glass opal-white matt
Armatuur Fixture	Aluminium handgebürstet Aluminium handbrushed
Deckenbefestigung Ceiling fixture	Zentral & Dezentral Central & decentralised
Aufhängung Suspension	Drahtpendel Wire suspension
Spannung Voltage	max. 250 V
Lichtabgabe Light spread	Unten direkt & allseitig gestreut Direct down & all sides diffuse
Dimmbar Dimmable	Ja – extern Yes – external www.perfekt-dimmen.de

Längere Aufhängungen, Mehrfachaufhängung, Zugpendel und Schrägdecken: siehe Seiten 50 – 57
 Longer suspensions, multiple suspensions, »Rise & Fall«, slanted ceilings: see pages 50 – 57



ANUA

AN04-B77A

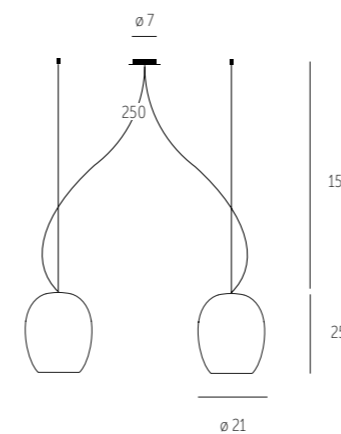
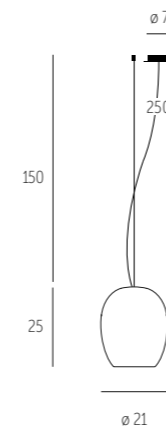
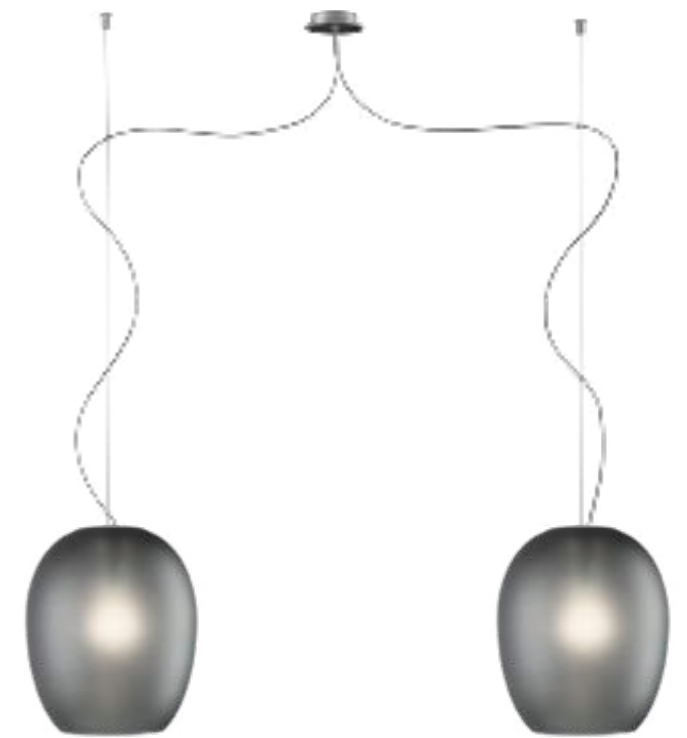
1-flammig | 1 head

1 x E 27 max. 75 W

AN04-B87A

2-flammig | 2 heads

2 x E 27 max. 75 W



Schirm Shade	Mundgeblasenes Glas grau matt Hand-blown glass gray matt
Armatur Fixture	Aluminium handgebürstet Aluminium handbrushed
Deckenbefestigung Ceiling fixture	Zentral & Dezentral Central & decentralised
Aufhängung Suspension	Drahtpendel Wire suspension
Spannung Voltage	max. 250 V
Lichtabgabe Light spread	Unten direkt & allseitig gestreut Direct down & all sides diffuse
Dimmbar Dimmable	Ja - extern Yes - external www.perfekt-dimmen.de

Längere Aufhängungen, Mehrfachaufhängung, Zugpendel und Schrägdecken: siehe Seiten 50 – 57
 Longer suspensions, multiple suspensions, »Rise & Fall«, slanted ceilings: see pages 50 – 57

BA37-B79A



BALL

DRAHT-PENDELLEUCHE
WIRE PENDANT LUMINAIRE



267 267 234 175-176

BA37-B79A

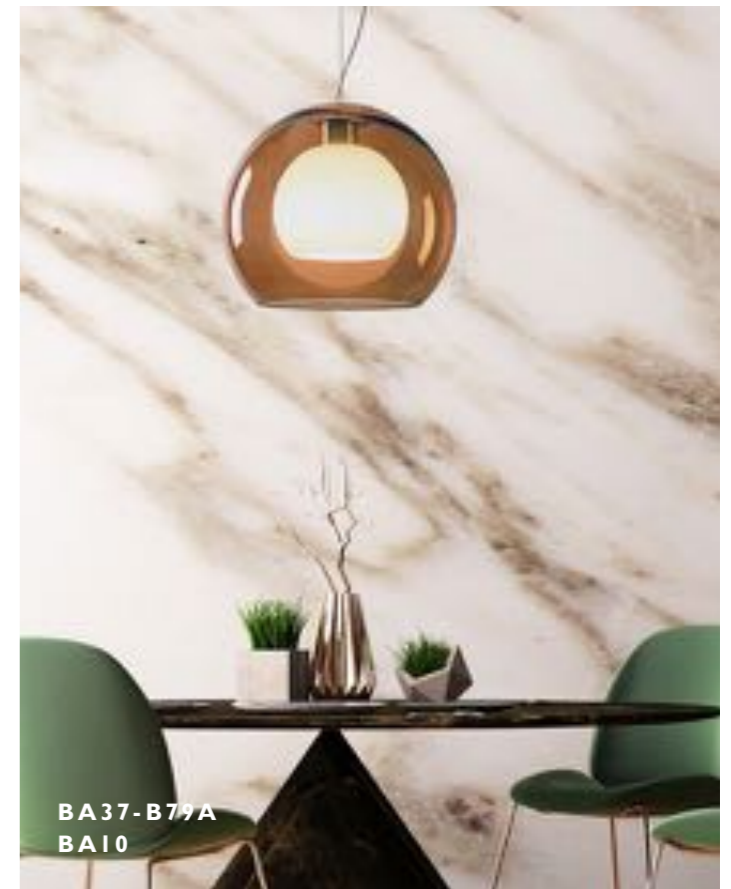
1-flammig | 1 head

1 x E27 max. 100 W

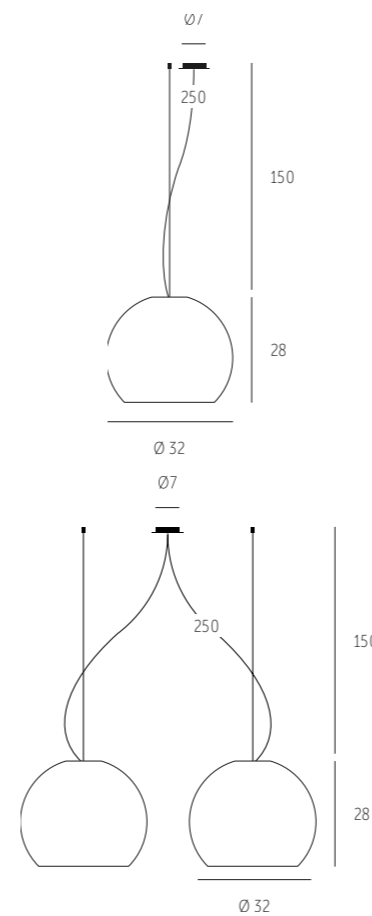
BA37-B89A

2-flammig | 2 heads

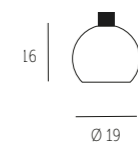
2 x E27 max. 100 W



BA37-B79A
BA10



ZUBEHÖR ACCESSORIES



BA10

Diffusorglas (opal-weiß matt) mit
Fassungsblendenring (Aluminium mattiert)

Glass diffuser (opal-white matt) with
fixture screening ring (aluminium matt)

Schirm Shade	Mundgeblasenes Glas Kupfer Hand-blown glass copper
Armatur Fixture	Aluminium handgebürstet Aluminium handbrushed
Deckenbefestigung Ceiling fixture	Zentral & Dezentral Central & decentralised
Aufhängung Suspension	Drahtpendel Wire suspension
Spannung Voltage	max. 250 V
Lichtabgabe Light spread	Unten direkt & allseitig gestreut Direct down & all sides diffuse
Dimmbar Dimmable	Ja - extern Yes - external www.perfekt-dimmen.de

Längere Aufhängungen, Mehrfachaufhängung, Zugpendel und Schrägdecken: siehe Seiten 50 - 57
Longer suspensions, multiple suspensions, »Rise & Fall«, slanted ceilings: see pages 50 - 57



BALL

DRAHT-PENDELLEUCHE
WIRE PENDANT LUMINAIRE



267 267 234 175-176

BA11-B77A

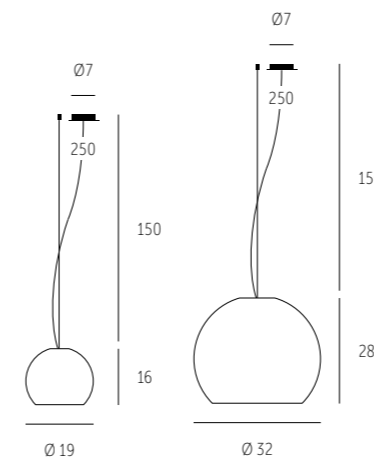
1-flammig | 1 head
Ø 19 cm

1 x E27 max. 75 W

BA31-B77A

1-flammig | 1 head
Ø 32 cm

1 x E27 max. 105 W



Schirm Shade	Mundgeblasenes Glas opal-weiß matt Hand-blown glass opal-white matt
Armatur Fixture	Aluminium handgebürstet Aluminium handbrushed
Deckenbefestigung Ceiling fixture	Zentral & Dezentral Central & decentralised
Aufhängung Suspension	Drahtpendel Wire suspension
Spannung Voltage	max. 250 V
Lichtabgabe Light spread	Unten direkt & allseitig gestreut Direct down & all sides diffuse
Lichtdiffusor Light diffusor	SG 15 – Siehe Seite 52 See page 52
Dimmbar Dimmable	Ja – extern Yes – external www.perfekt-dimmen.de

Längere Aufhängungen, Mehrfachaufhängung, Zugpendel und Schrägdecken: siehe Seiten 50 – 57
Longer suspensions, multiple suspensions, »Rise & Fall«, slanted ceilings: see pages 50 – 57



BALL

DRAHT-PENDELLEUCHE
WIRE PENDANT LUMINAIRE



267 267 234 175-176

BA11-B87A

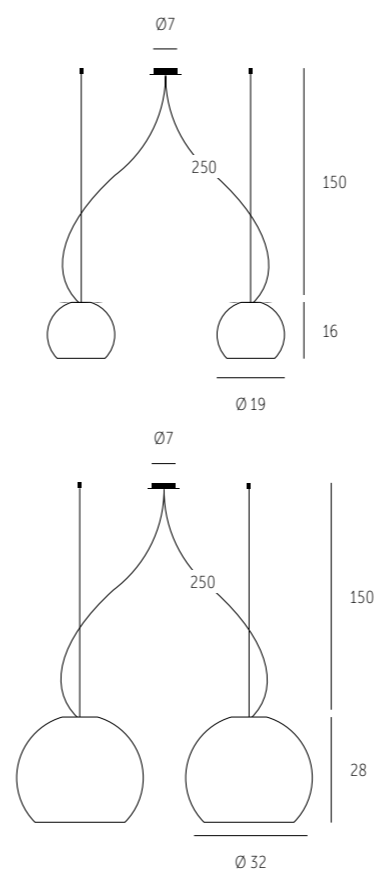
2-flammig | 2 heads
Ø 19 cm

2 x E27 max. 75 W

BA31-B87A

2-flammig | 2 heads
Ø 32 cm

2 x E27 max. 105 W



Schirm Shade	Mundgeblasenes Glas opal-weiß matt Hand-blown glass opal-white matt
Armatur Fixture	Aluminium handgebürstet Aluminium handbrushed
Deckenbefestigung Ceiling fixture	Zentral & Dezentral Central & decentralised
Aufhängung Suspension	Drahtpendel Wire suspension
Spannung Voltage	max. 250 V
Lichtabgabe Light spread	Unten direkt & allseitig gestreut Direct down & all sides diffuse
Lichtdiffusor Light diffusor	SG 15 – Siehe Seite 52 See page 52
Dimmbar Dimmable	Ja – extern Yes – external www.perfekt-dimmen.de

Längere Aufhängungen, Mehrfachaufhängung, Zugpendel und Schrägdecken: siehe Seiten 50 – 57
Longer suspensions, multiple suspensions, »Rise & Fall«, slanted ceilings: see pages 50 – 57



BALL

KABEL-PENDELLEUCHE
CABLE PENDANT LUMINAIRE

267 267 234 175-176

BA11-B113A

1-flammig | 1 head

1 x E27 max. 75 W

BA11-B155A

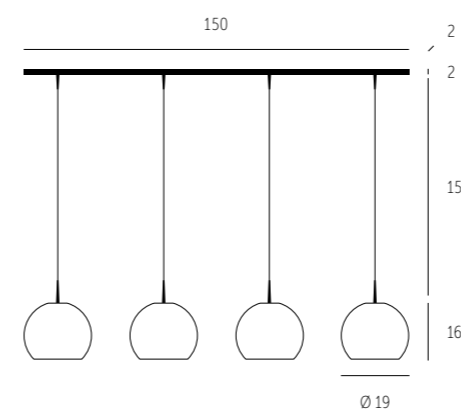
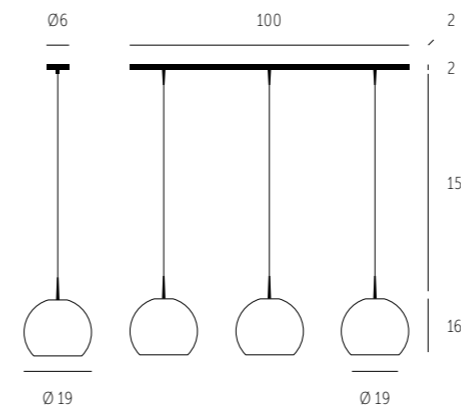
3-flammig | 3 heads

3 x E27 max. 75 W

BA11-B165A

4-flammig | 4 heads

4 x E27 max. 75 W



Schirm Shade	Mundgeblasenes Glas opal-weiß matt Hand-blown glass opal-white matt
Armatur Fixture	Aluminium handgebürstet Aluminium handbrushed
Deckenbefestigung Ceiling fixture	Zentral Central
Aufhängung Suspension	Kabelpendel Cable suspension
Spannung Voltage	max. 250 V
Lichtabgabe Light spread	Unten direkt & allseitig gestreut Direct down & all sides diffuse
Lichtdiffusor Light diffuser	SG 15 – Siehe Seite 52 See page 52
Dimmbar Dimmable	Ja – extern Yes – external www.perfekt-dimmen.de
Längere Aufhängungen & Mehrfachaufhängung: siehe Seiten 50 – 57 Longer suspensions & multiple suspensions: see pages 50 – 57	

MU04-B79A
MUI0



MUREA

DRAHT-PENDELLEUCHE
WIRE PENDANT LUMINAIRE



222 249-251 249-251 177-179

GLAS CRYSTAL
GLASS CRYSTAL
MU03-B79A

GLAS CRYSTAL
GLASS CRYSTAL
MU03-B89A



GLAS GRAPHITE
GLASS GRAPHITE
MU04-B79A

GLAS GRAPHITE
GLASS GRAPHITE
MU04-B89A



1-flammig | 1 head

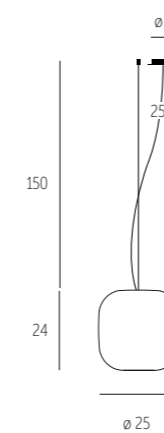
2-flammig | 2 heads

1 x E 27 max. 100 W

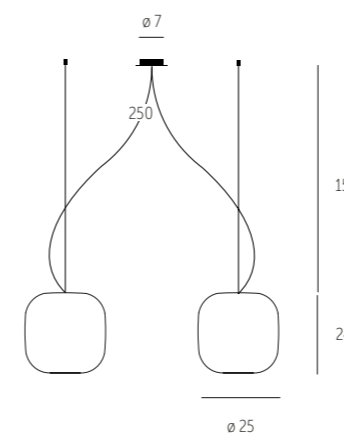
2 x E 27 max. 100 W



Diffusorglas (opal-weiß matt) mit angepasstem Fassungsblendenring (Aluminium mattiert)
Glass diffusor (opal-white matt) with adjusted fixture screening ring (aluminium matt)



ZUBEHÖR
ACCESSORIES
MUI0



Schirm Shade	Mundgeblasenes Glas, Farben siehe oben Hand-blown glass, colours see above
Armatür Fixture	Aluminium handgebürstet Aluminium handbrushed
Deckenbefestigung Ceiling fixture	Zentral & Dezentral Central & decentralised
Aufhängung Suspension	Drahtpendel Wire suspension
Spannung Voltage	max. 250 V
Lichtabgabe Light spread	Unten direkt & allseitig gestreut Direct down & all sides diffuse
Dimmbar Dimmable	Ja - extern Yes - external www.perfekt-dimmen.de

Längere Aufhängungen, Mehrfachaufhängung, Zugpendel und Schrägdecken: siehe Seiten 50 – 57
Longer suspensions, multiple suspensions, »Rise & Fall«, slanted ceilings: see pages 50 – 57

MU01-B87A



MUREA

DRAHT-PENDELLEUCHE
WIRE PENDANT LUMINAIRE



222 249-251 249-251 177-179

MU01-B77A

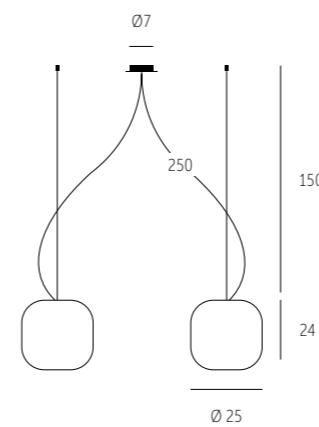
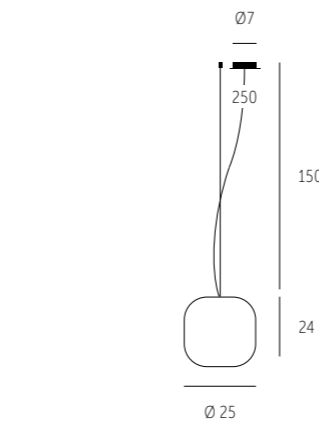
1-flammig | 1 head

1 x E27 max. 100 W

MU01-B87A

2-flammig | 2 heads

2 x E27 max. 100 W



Schirm | Shade
Armatür | Fixture
Deckenbefestigung | Ceiling fixture
Aufhängung | Suspension
Spannung | Voltage
Lichtabgabe | Light spread
Lichtdiffusor | Light diffuser
Dimmbar | Dimmable

Mundgeblasenes Glas opal-weiß matt | Hand-blown glass opal-white matt
Aluminium handgebürstet | Aluminium handbrushed
Zentral & Dezentral | Central & decentralised
Drahtpendel | Wire suspension
max. 250 V
Unten direkt & allseitig gestreut | Direct down & all sides diffuse
SG 15 – Siehe Seite 52 | See page 52
Ja – extern | Yes – external | www.perfekt-dimmen.de

Längere Aufhängungen, Mehrfachaufhängung, Zugpendel und Schrägdecken: siehe Seiten 50 – 57
Longer suspensions, multiple suspensions, »Rise & Fall«, slanted ceilings: see pages 50 – 57

2x MUII-B113A



MUREA

KABEL-PENDELLEUCHE
CABLE PENDANT LUMINAIRE



222 249-251 249-251 177-179

MUII-B113A

1-flammig | 1 head
Ø 6 cm

1 x E27 max. 60 W

MUII-B155A

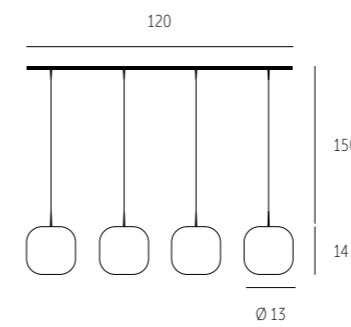
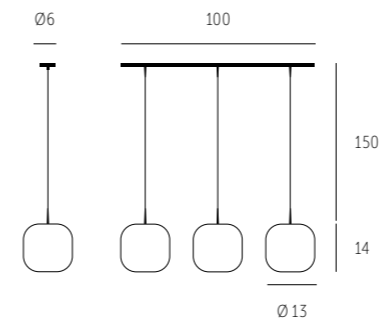
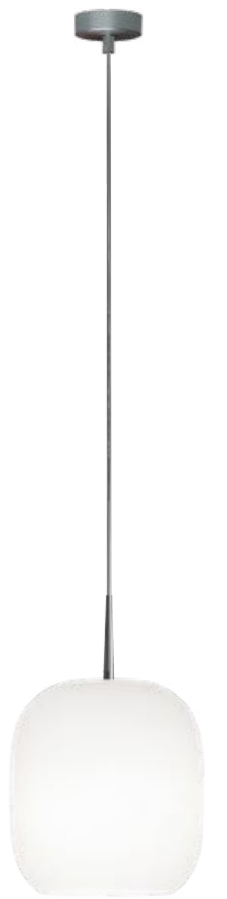
3-flammig | 3 heads
100 cm

3 x E27 max. 60 W

MUII-B164A

4-flammig | 4 heads
120 cm

4 x E27 max. 60 W



Schirm | Shade

Armatür | Fixture

Deckenbefestigung | Ceiling fixture

Aufhängung | Suspension

Spannung | Voltage

Lichtabgabe | Light spread

Dimmbar | Dimmable

Längere Aufhängungen & Mehrfachaufhängung: siehe Seiten 50 – 57

Longer suspensions & multiple suspensions: see pages 50 – 57

Mundgeblasenes Glas opal-weiß matt | Hand-blown glass opal-white matt

Aluminium handgebürstet | Aluminium handbrushed

Zentral | Central

Kabelpendel | Cable suspension

max. 250 V

Unten direkt & allseitig gestreut | Direct down & all sides diffuse

Ja – extern | Yes – external | www.perfekt-dimmen.de

BAGAN

DRAHT-PENDELLEUCHE
WIRE PENDANT LUMINAIRE



253 253 221 183



BA71-B77A

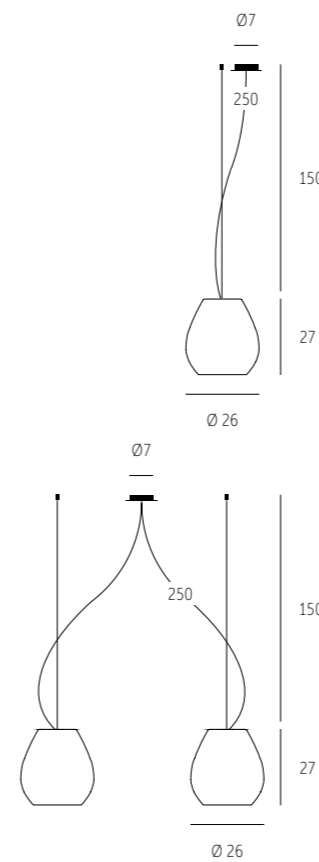
1-flammig | 1 head

1 x E27 max. 100 W

BA71-B87A

2-flammig | 2 heads

2 x E27 max. 100 W



Schirm Shade	Mundgeblasenes Glas opal-weiß matt Hand-blown glass opal-white matt
Armatur Fixture	Aluminium handgebürstet Aluminium handbrushed
Deckenbefestigung Ceiling fixture	Zentral & Dezentral Central & decentralised
Aufhängung Suspension	Drahtpendel Wire suspension
Spannung Voltage	max. 250 V
Lichtabgabe Light spread	Unten direkt & allseitig gestreut Direct down & all sides diffuse
Lichtdiffusor Light diffusor	SG 15 – Siehe Seite 52 See page 52
Dimmbar Dimmable	Ja – extern Yes – external www.perfekt-dimmen.de

Längere Aufhängungen, Mehrfachaufhängung, Zugpendel und Schrägdecken: siehe Seiten 50 – 57
Longer suspensions, multiple suspensions, »Rise & Fall«, slanted ceilings: see pages 50 – 57

BAGAN

KABEL-PENDELLEUCHE
CABLE PENDANT LUMINAIRE



253 253 221 183



BA61-B113A

1-flammig | 1 head
Ø 13 cm

1 x E27 max. 60 W

BA61-B155A

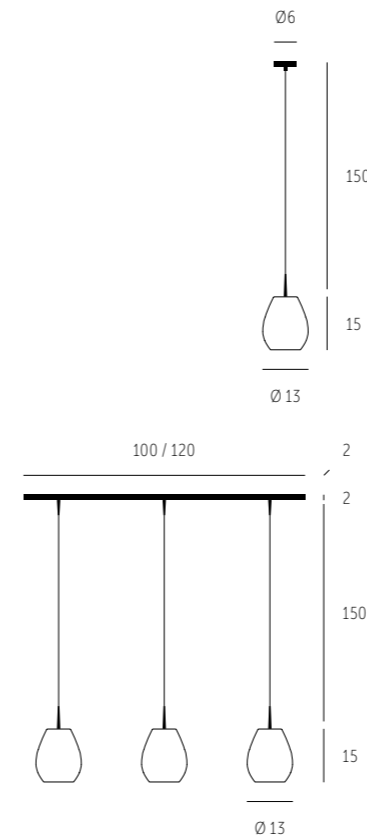
3-flammig | 3 heads
100 cm

3 x E27 max. 60 W

BA61-B164A

4-flammig | 4 heads
120 cm

4 x E27 max. 60 W



Schirm Shade	Mundgeblasenes Glas opal-weiß matt Hand-blown glass opal-white matt
Armatur Fixture	Aluminium handgebürstet Aluminium handbrushed
Deckenbefestigung Ceiling fixture	Zentral Central
Aufhängung Suspension	Kabelpendel Cable suspension
Spannung Voltage	max. 250 V
Lichtabgabe Light spread	Unten direkt & allseitig gestreut Direct down & all sides diffuse
Dimmbar Dimmable	Ja - extern Yes - external www.perfekt-dimmen.de

Längere Aufhängungen & Mehrfachaufhängung: siehe Seiten 50 - 57
Longer suspensions & multiple suspensions: see pages 50 - 57

BA74-B79A
BA60



BAGAN

DRAHT-PENDELLEUCHE
WIRE PENDANT LUMINAIRE

253 253 221 183

BA73-B79A

1-flammig | 1 head
Glas crystal | Glass crystal

1 x E27 max. 100 W

BA73-B89A

2-flammig | 2 heads
Glas crystal | Glass crystal

2 x E27 max. 100 W

BA74-B79A

1-flammig | 1 head
Glas graphite | Glass graphite

1 x E27 max. 100 W

BA74-B89A

2-flammig | 2 heads
Glas graphite | Glass graphite

2 x E27 max. 100 W

BA75-B79A

1-flammig | 1 head
Glas terra | Glass terra

1 x E27 max. 100 W

BA75-B89A

2-flammig | 2 heads
Glas terra | Glass terra

2 x E27 max. 100 W

BA76-B79A

1-flammig | 1 head
Glas whiskey | Glass whiskey

1 x E27 max. 100 W

BA76-B89A

2-flammig | 2 heads
Glas whiskey | Glass whiskey

2 x E27 max. 100 W



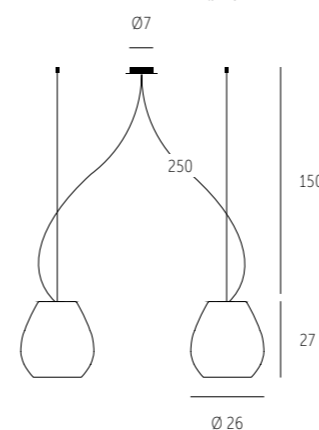
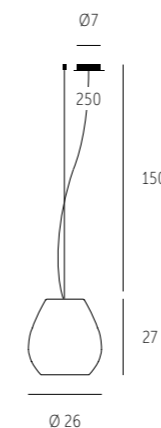
Leuchtmittel nicht im Lieferumfang enthalten |
Bulb not included

ZUBEHÖR
ACCESSORIES

BA60

Diffusorglas (opal-weiß matt) mit
Fassungsblendenring (Aluminium mattiert)

Glass diffuser (opal-white matt) with
fixture screening ring (aluminium matt)



Schirm Shade	Mundgeblasenes Glas, Farben siehe oben Handblown glass, colours see above
Armatur Fixture	Aluminium handgebürstet Aluminium handbrushed
Deckenbefestigung Ceiling fixture	Zentral & Dezentral Central & decentralised
Aufhängung Suspension	Drahtpendel Wire suspension
Spannung Voltage	max. 250 V
Lichtabgabe Light spread	Unten direkt & allseitig gestreut Direct down & all sides diffuse
Dimmbar Dimmable	Ja - extern Yes - external www.perfekt-dimmen.de

Längere Aufhängungen, Mehrfachaufhängung, Zugpendel und Schrägdecken: siehe Seiten 50 - 57
Longer suspensions, multiple suspensions, »Rise & Fall«, slanted ceilings: see pages 50 - 57



BAGAN

KABEL-PENDELLEUCHE
CABLE PENDANT LUMINAIRE

253 253 221 183

SPARKLING
SPARKLING



BA62-B113A

1-flammig | 1 head
1 x E27 max. 60 W

CRYSTAL
CRYSTAL



BA63-B113A

1-flammig | 1 head
1 x E27 max. 60 W

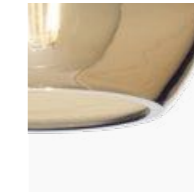
GRAPHITE
GRAPHITE



BA64-B113A

1-flammig | 1 head
1 x E27 max. 60 W

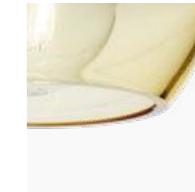
TERRA
TERRA



BA65-B113A

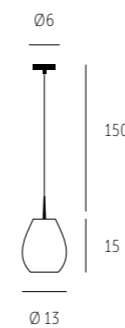
1-flammig | 1 head
1 x E27 max. 60 W

WHISKEY
WHISKEY



BA66-B113A

1-flammig | 1 head
1 x E27 max. 60 W



Schirm Shade	Mundgeblasenes Glas, Farben siehe oben Handblown glass, colours see above
Armatür Fixture	Aluminium handgebürstet Aluminium handbrushed
Deckenbefestigung Ceiling fixture	Zentral Central
Aufhängung Suspension	Kabelpendel Cable suspension
Spannung Voltage	max. 250 V
Lichtabgabe Light spread	Unten direkt & allseitig gestreut Direct down & all sides diffuse
Dimmbar Dimmable	Ja – extern Yes – external www.perfekt-dimmen.de
Längere Aufhängungen & Mehrfachaufhängung: siehe Seiten 50 – 57 Longer suspensions & multiple suspensions: see pages 50 – 57	

BAGAN

KABEL-PENDELLEUCHE
CABLE PENDANT LUMINAIRE



253 253 221 183



SPARKLING
SPARKLING



BA62-BI59A

Ø 45 cm
3-flammig | 3 heads
3 x E27 max. 60 W

CRYSTAL
CRYSTAL



BA63-BI59A

Ø 45 cm
3-flammig | 3 heads
3 x E27 max. 60 W

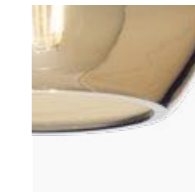
GRAPHITE
GRAPHITE



BA64-BI59A

Ø 45 cm
3-flammig | 3 heads
3 x E27 max. 60 W

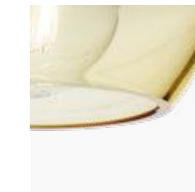
TERRA
TERRA



BA65-BI59A

Ø 45 cm
3-flammig | 3 heads
3 x E27 max. 60 W

WHISKEY
WHISKEY



BA66-BI59A

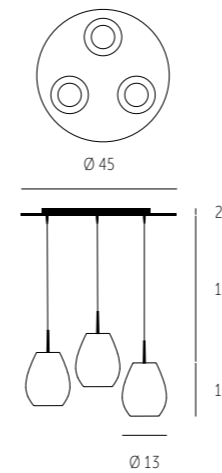
Ø 45 cm
3-flammig | 3 heads
3 x E27 max. 60 W

MIX
Graphite / Terra / Whiskey



BA69-BI59A

Ø 45 cm
3-flammig | 3 heads
3 x E27 max. 60 W



BA62-BI55A

Breite | Width 100 cm
3-flammig | 3 heads
3 x E27 max. 60 W

BA63-BI55A

Breite | Width 100 cm
3-flammig | 3 heads
3 x E27 max. 60 W

BA64-BI55A

Breite | Width 100 cm
3-flammig | 3 heads
3 x E27 max. 60 W

BA65-BI55A

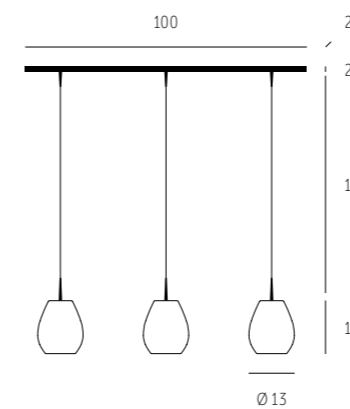
Breite | Width 100 cm
3-flammig | 3 heads
3 x E27 max. 60 W

BA66-BI55A

Breite | Width 100 cm
3-flammig | 3 heads
3 x E27 max. 60 W

BA69-BI55A

Breite | Width 100 cm
3-flammig | 3 heads
3 x E27 max. 60 W



Schirm Shade	Mundgeblasenes Glas, Farben siehe oben Handblown glass, colours see above
Armatür Fixture	Aluminium handgebürstet Aluminium handbrushed
Deckenbefestigung Ceiling fixture	Zentral Central
Aufhängung Suspension	Kabelpendel Cable suspension
Spannung Voltage	max. 250 V
Lichtabgabe Light spread	Unten direkt & allseitig gestreut Direct down & all sides diffuse
Dimmbar Dimmable	Ja - extern Yes - external www.perfekt-dimmen.de

Längere Aufhängungen & Mehrfachaufhängung: siehe Seiten 50 - 57
Longer suspensions & multiple suspensions: see pages 50 - 57



AIH

DRAHT-PENDELLEUCHE
WIRE PENDANT LUMINAIRE



261 263 185



Weiß glänzend
Glossy White
AI41-B78A

AI21-B77A

AI31-B77A



Crème glänzend
Glossy Cream

AI27-B77A

AI37-B77A



Weiß matt
White matt
AI51-B78A

AI01-B77A

AI11-B77A



Crème matt
Cream matt

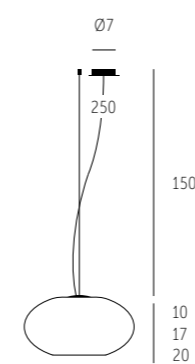
AI07-B77A

AI17-B77A

Ø 19 cm | 1-flammig
Ø 19 cm | 1 head
1 x G9 max. 60 W

Ø 29 cm | 1-flammig
Ø 29 cm | 1 head
1 x E27 max. 75 W

Ø 38 cm | 1-flammig
Ø 38 cm | 1 head
1 x E27 max. 105 W



Ø 19 / 29 / 38

Schirm Shade	Mundgeblasenes Glas, Farben siehe oben Handblown glass, colours see above
Armatur Fixture	Aluminium handgebürstet Aluminium handbrushed
Deckenbefestigung Ceiling fixture	Zentral & Dezentral Central & decentralised
Aufhängung Suspension	Drahtpendel Wire suspension
Spannung Voltage	max. 250 V
Lichtabgabe Light spread	Unten direkt & allseitig gestreut Direct down & all sides diffuse
Lichtdiffusor Light diffuser	Ø29 & Ø38: SG 15 – Siehe Seite 52 See page 52
Dimmbar Dimmable	Ja – extern Yes – external www.perfekt-dimmen.de

Längere Aufhängungen, Mehrfachaufhängung, Zugpendel und Schrägdecken: siehe Seiten 50 – 57
Longer suspensions, multiple suspensions, »Rise & Fall«, slanted ceilings: see pages 50 – 57



AIH

DRAHT-PENDELLEUCHE
WIRE PENDANT LUMINAIRE



261 263 185



Weiß glänzend
Glossy White
A141-B88A

A121-B87A

A131-B87A



Crème glänzend
Glossy Cream

A127-B87A

A137-B87A



Weiß matt
White matt
A151-B88A

A101-B87A

A111-B87A



Crème matt
Cream matt

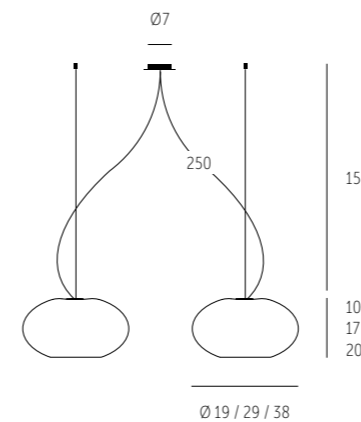
A107-B87A

A117-B87A

Ø19 cm | 2-flammig
Ø19 cm | 2 heads
2 x G9 max. 60 W

Ø29 cm | 2-flammig
Ø29 cm | 2 heads
2 x E27 max. 75 W

Ø38 cm | 2-flammig
Ø38 cm | 2 heads
2 x E27 max. 105 W



Schirm Shade	Mundgeblasenes Glas, Farben siehe oben Handblown glass, colours see above
Armatür Fixture	Aluminium handgebürstet Aluminium handbrushed
Deckenbefestigung Ceiling fixture	Zentral & Dezentral Central & decentralised
Aufhängung Suspension	Drahtpendel Wire suspension
Spannung Voltage	max. 250 V
Lichtabgabe Light spread	Unten direkt & allseitig gestreut Direct down & all sides diffuse
Lichtdiffusor Light diffusor	Ø29 & Ø38: SG 15 – Siehe Seite 52 See page 52
Dimmbar Dimmable	Ja – extern Yes – external www.perfekt-dimmen.de

Längere Aufhängungen, Mehrfachaufhängung, Zugpendel und Schrägdecken: siehe Seiten 50 – 57
Longer suspensions, multiple suspensions, »Rise & Fall«, slanted ceilings: see pages 50 – 57



AIH MULTI

DRAHT-PENDELLEUCHE
WIRE PENDANT LUMINAIRE



261 263 185



Weiß glänzend
Glossy White
AI41-LI23A

AI41-LI24A

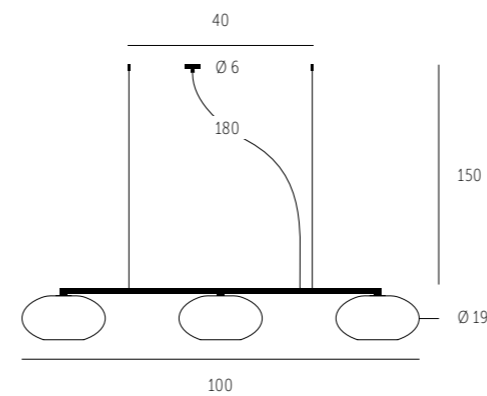
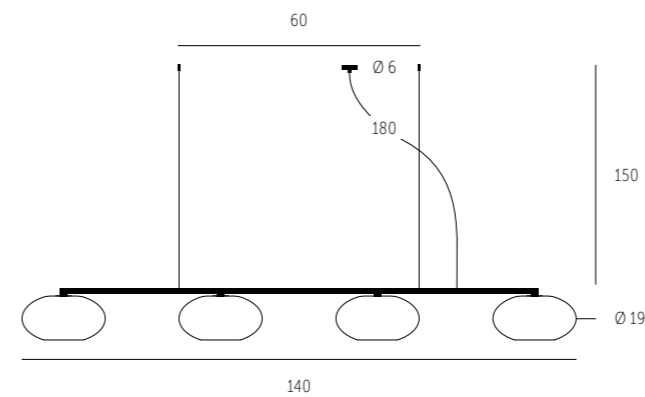


Weiß matt
White matt
AI51-LI23A

AI51-LI24A

100 cm | 3-flammig
100 cm | 3 heads
3 x G9 max. 48 W

140 cm | 4-flammig
140 cm | 4 heads
4 x G9 max. 48 W



- | | |
|---|---|
| Schirm Shade | Mundgeblasenes Glas, Farben siehe oben Handblown glass, colours see above |
| Armatür Fixture | Aluminium handgebürstet Aluminium handbrushed |
| Deckenbefestigung Ceiling fixture | Zentral & Dezentral Central & decentralised |
| Aufhängung Suspension | Drahtpendel Wire suspension |
| Spannung Voltage | max. 250 V |
| Lichtabgabe Light spread | Unten direkt & allseitig gestreut Direct down & all sides diffuse |
| Dimmbar Dimmable | Ja - extern Yes - external www.perfekt-dimmen.de |
| Längere Aufhängungen und Zugpendel: siehe Seiten 50 - 57
Longer suspensions and »Rise & Fall«: see pages 50 - 57 | |



BELL

DRAHT-PENDELLEUCHE
WIRE PENDANT LUMINAIRE



265 265

BE81-B117A

1-flammig | 1 head
Glas weiß | White glass
Ø 21 cm

1 x E27 max. 75 W

BE91-B117A

1-flammig | 1 head
Glas weiß | White glass
Ø 30 cm

1 x E27 max. 105 W

BE87-B117A

1-flammig | 1 head
Glas weiß-sand-weiß
White-sand-white glass
Ø 21 cm

1 x E27 max. 75 W

BE97-B117A

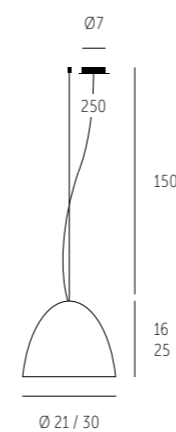
1-flammig | 1 head
Glas weiß-sand-weiß
White-sand-white glass
Ø 30 cm

1 x E27 max. 105 W

Das farbige Glas weiß-sand-weiß ist außen und innen von weißen Farbschichten umschlossen. Die warme Farbe scheint nur bei eingeschaltetem Licht durch.

The colour glass white-sand-white has a layer of white glass on the outside and on the inside and has a sand-coloured core.

The warm tone is only visible when light is on.



Schirm Shade	Glas, Farben siehe oben Glass, colours see above
Armatür Fixture	Aluminium handgebürstet Aluminium handbrushed
Deckenbefestigung Ceiling fixture	Zentral & Dezentral Central & decentralised
Aufhängung Suspension	Drahtpendel Wire suspension
Spannung Voltage	max. 250 V
Lichtabgabe Light spread	Unten direkt & allseitig gestreut Direct down & all sides diffuse
Dimmbar Dimmable	Ja – extern Yes – external www.perfekt-dimmen.de

Längere Aufhängungen, Mehrfachaufhängung, Zugpendel und Schrägdecken: siehe Seiten 50 – 57
Longer suspensions, multiple suspensions, »Rise & Fall«, slanted ceilings: see pages 50 – 57



BELL

DRAHT-PENDELLEUCHE
WIRE PENDANT LUMINAIRE



265 265

BE81-BI27A

2-flammig | 2 heads
Glas weiß | White glass
Ø 21 cm

2 x E27 max. 75 W
EEK | EEC: A++-E

BE91-BI27A

2-flammig | 2 heads
Glas weiß | White glass
Ø 30 cm

2 x E27 max. 105 W
EEK | EEC: A++-E

BE87-BI27A

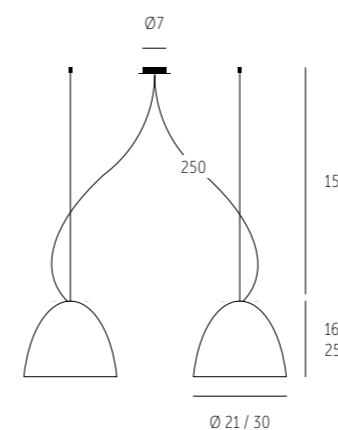
2-flammig | 2 heads
Glas weiß-sand-weiß
White-sand-white glass
Ø 21 cm

2 x E27 max. 75 W
EEK | EEC: A++-E

BE97-BI27A

2-flammig | 2 heads
Glas weiß-sand-weiß
White-sand-white glass
Ø 30 cm

2 x E27 max. 105 W
EEK | EEC: A++-E



Schirm Shade	Glas, Farben siehe oben Glass, colours see above
Armatür Fixture	Aluminium handgebürstet Aluminium handbrushed
Deckenbefestigung Ceiling fixture	Zentral & Dezentral Central & decentralised
Aufhängung Suspension	Drahtpendel Wire suspension
Spannung Voltage	max. 250 V
Lichtabgabe Light spread	Unten direkt & allseitig gestreut Direct down & all sides diffuse
Dimmbar Dimmable	Ja - extern Yes - external www.perfekt-dimmen.de

Längere Aufhängungen, Mehrfachaufhängung, Zugpendel und Schrägdecken: siehe Seiten 50 - 57
Longer suspensions, multiple suspensions, »Rise & Fall«, slanted ceilings: see pages 50 - 57



BOWL

DRAHT-PENDELLEUCHE
WIRE PENDANT LUMINAIRE



269 269

BO65-B77A

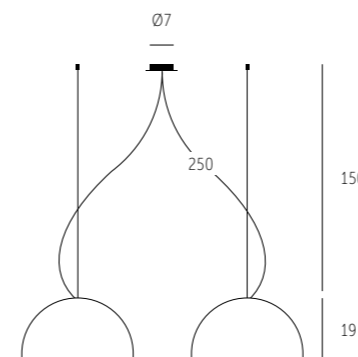
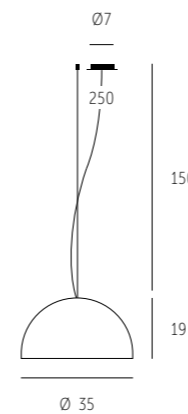
1-flammig | 1 head
Ø 35 cm

1 x E27 max. 105 W

BO65-B87A

2-flammig | 2 heads
Ø 35 cm

2 x E27 max. 105 W



Schirm Shade	Glas weiß-matt Glass white-matt
Armatur Fixture	Aluminium handgebürstet Aluminium handbrushed
Deckenbefestigung Ceiling fixture	Zentral & Dezentral Central & decentralised
Aufhängung Suspension	Drahtpendel Wire suspension
Spannung Voltage	max. 250 V
Lichtabgabe Light spread	Unten direkt & allseitig gestreut Direct down & all sides diffuse
Lichtdiffusor Light diffuser	SG 15 – Siehe Seite 52 See page 52
Dimmbar Dimmable	Ja – extern Yes – external www.perfekt-dimmen.de
Längere Aufhängungen, Mehrfachaufhängung, Zugpendel und Schrägdecken: siehe Seiten 50 – 57 Longer suspensions, multiple suspensions, »Rise & Fall«, slanted ceilings: see pages 50 – 57	



MARA



MAII-B77A

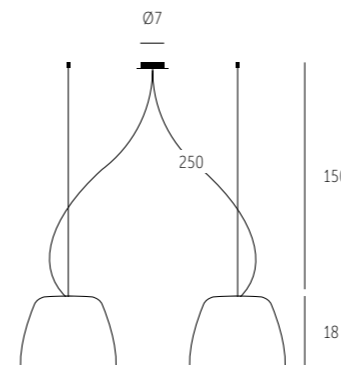
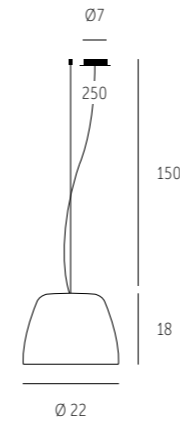
1-flammig | 1 head

1 x E27 max. 75 W

MAII-B87A

2-flammig | 2 heads

2 x E27 max. 75 W



Schirm Shade	Mundgeblasenes Glas opal-weiß matt Hand-blown glass opal-white matt
Armatur Fixture	Aluminium handgebürstet Aluminium handbrushed
Deckenbefestigung Ceiling fixture	Zentral & Dezentral Central & decentralised
Aufhängung Suspension	Drahtpendel Wire suspension
Spannung Voltage	max. 250 V
Lichtabgabe Light spread	Unten direkt & allseitig gestreut Direct down & all sides diffuse
Lichtdiffusor Light diffuser	SG 15 – Siehe Seite 52 See page 52
Dimmbar Dimmable	Ja – extern Yes – external www.perfekt-dimmen.de
Längere Aufhängungen, Mehrfachaufhängung, Zugpendel und Schrägdecken: siehe Seiten 50 – 57 Longer suspensions, multiple suspensions, »Rise & Fall«, slanted ceilings: see pages 50 – 57	



MESA

CS21-B77A

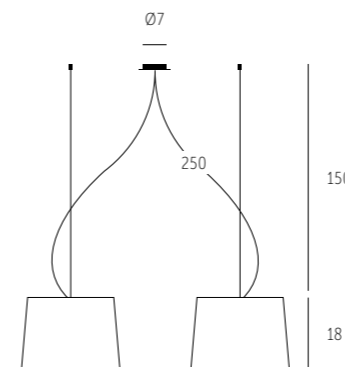
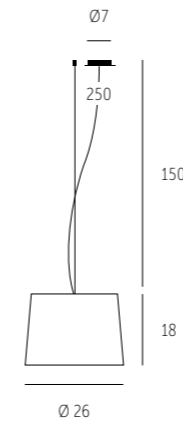
1-flammig | 1 head

1 x E27 max. 105 W

CS21-B87A

2-flammig | 2 heads

2 x E27 max. 105 W



Schirm Shade	Mundgeblasenes Glas opal-weiß matt Hand-blown glass opal-white matt
Armatur Fixture	Aluminium handgebürstet Aluminium handbrushed
Deckenbefestigung Ceiling fixture	Zentral & Dezentral Central & decentralised
Aufhängung Suspension	Drahtpendel Wire suspension
Spannung Voltage	max. 250 V
Lichtabgabe Light spread	Unten direkt & allseitig gestreut Direct down & all sides diffuse
Lichtdiffusor Light diffuser	SG 15 – Siehe Seite 52 See page 52
Dimmbar Dimmable	Ja – extern Yes – external www.perfekt-dimmen.de
Längere Aufhängungen, Mehrfachaufhängung, Zugpendel und Schrägdecken: siehe Seiten 50 – 57 Longer suspensions, multiple suspensions, »Rise & Fall«, slanted ceilings: see pages 50 – 57	

MESA LONG



ME11-B77A

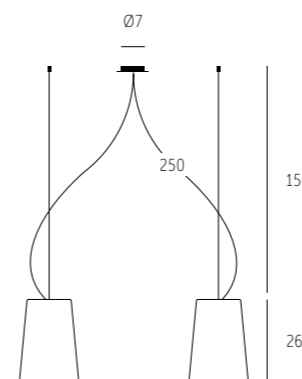
1-flammig | 1 head

1 x E27 max. 105 W

ME11-B87A

2-flammig | 2 heads

2 x E27 max. 105 W



Schirm Shade	Mundgeblasenes Glas opal-weiß matt Hand-blown glass opal-white matt
Armatur Fixture	Aluminium handgebürstet Aluminium handbrushed
Deckenbefestigung Ceiling fixture	Zentral & Dezentral Central & decentralised
Aufhängung Suspension	Drahtpendel Wire suspension
Spannung Voltage	max. 250 V
Lichtabgabe Light spread	Unten direkt & allseitig gestreut Direct down & all sides diffuse
Lichtdiffusor Light diffuser	SG 15 – Siehe Seite 52 See page 52
Dimmbar Dimmable	Ja – extern Yes – external www.perfekt-dimmen.de
Längere Aufhängungen, Mehrfachaufhängung, Zugpendel und Schrägdecken: siehe Seiten 50 – 57 Longer suspensions, multiple suspensions, »Rise & Fall«, slanted ceilings: see pages 50 – 57	



CONO

DRAHT-PENDELLEUCHE
WIRE PENDANT LUMINAIRE



271 271

MD92-B77A

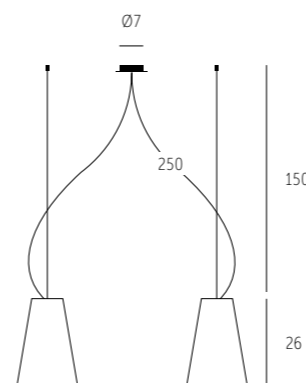
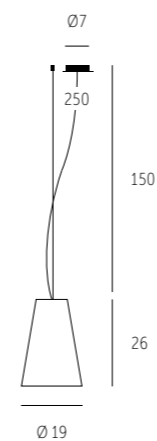
1-flammig | 1 head

1 x E27 max. 105 W

MD92-B87A

2-flammig | 2 heads

2 x E27 max. 105 W



Schirm Shade	Mundgeblasenes Glas opal-weiß matt Hand-blown glass opal-white matt
Armatur Fixture	Aluminium handgebürstet Aluminium handbrushed
Deckenbefestigung Ceiling fixture	Zentral & Dezentral Central & decentralised
Aufhängung Suspension	Drahtpendel Wire suspension
Spannung Voltage	max. 250 V
Lichtabgabe Light spread	Unten direkt & allseitig gestreut Direct down & all sides diffuse
Lichtdiffusor Light diffuser	SG 15 – Siehe Seite 52 See page 52
Dimmbar Dimmable	Ja – extern Yes – external www.perfekt-dimmen.de

Längere Aufhängungen, Mehrfachaufhängung, Zugpendel und Schrägdecken: siehe Seiten 50 – 57
Longer suspensions, multiple suspensions, »Rise & Fall«, slanted ceilings: see pages 50 – 57



CONO

KABEL-PENDELLEUCHE
CABLE PENDANT LUMINAIRE



271 271

MD82-B308A

1-flammig | 1 head
Ø 12 cm

1 x E27 max. 60 W

MD82-B355A

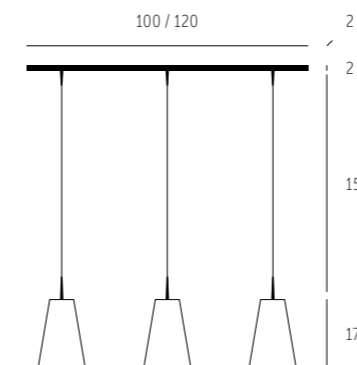
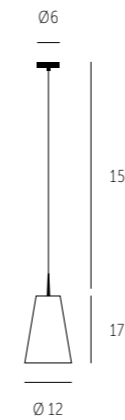
3-flammig | 3 heads
100 cm

3 x E27 max. 60 W

MD82-B364A

4-flammig | 4 heads
120 cm

4 x E27 max. 60 W



Schirm Shade	Mundgeblasenes Glas opal-weiß matt Hand-blown glass opal-white matt
Armatur Fixture	Aluminium handgebürstet Aluminium handbrushed
Deckenbefestigung Ceiling fixture	Zentral Central
Aufhängung Suspension	Kabelpendel Cable suspension
Spannung Voltage	max. 250 V
Lichtabgabe Light spread	Unten direkt & allseitig gestreut Direct down & all sides diffuse
Dimmbar Dimmable	Ja - extern Yes - external www.perfekt-dimmen.de
Längere Aufhängungen & Mehrfachaufhängung: siehe Seiten 50 - 57 Longer suspensions & multiple suspensions: see pages 50 - 57	



MOMO

MO12-B308A

1-flammig | 1 head
Ø 12 cm

1 x E27 max. 60 W

MO12-B355A

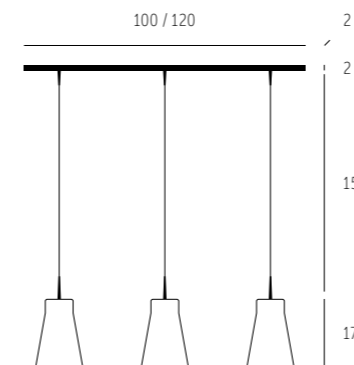
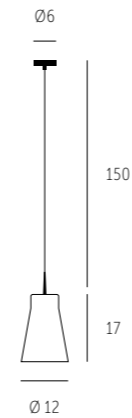
3-flammig | 3 heads
100 cm

3 x E27 max. 60 W

MO12-B364A

4-flammig | 4 heads
120 cm

4 x E27 max. 60 W



Schirm | Shade
Armatur | Fixture
Deckenbefestigung | Ceiling fixture
Aufhängung | Suspension
Spannung | Voltage
Lichtabgabe | Light spread
Dimmbar | Dimmable


Mundgeblasenes Glas opal-weiß matt | Hand-blown glass opal-white matt
Aluminium handgebürstet | Aluminium handbrushed
Zentral | Central
Kabelpendel | Cable suspension
max. 250 V
Unten direkt & allseitig gestreut | Direct down & all sides diffuse
Ja - extern | Yes - external | www.perfekt-dimmen.de

Längere Aufhängungen & Mehrfachaufhängung: siehe Seiten 50 - 57
Longer suspensions & multiple suspensions: see pages 50 - 57

CHII-B308A



CHAT

KABEL-PENDELLEUCHE
CABLE PENDANT LUMINAIRE 

CHII-B308A

1-flammig | 1 head
Ø 12 cm

1 x E27 max. 60 W

CHII-B355A

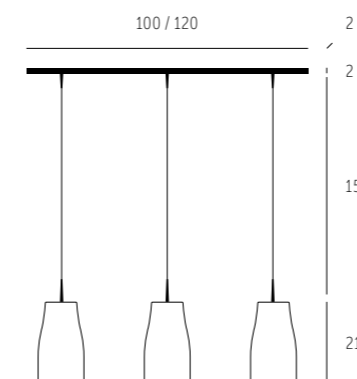
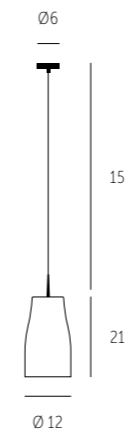
3-flammig | 3 heads
100 cm

3 x E27 max. 60 W

CHII-B364A

4-flammig | 4 heads
120 cm

4 x E27 max. 60 W



Schirm Shade	Mundgeblasenes Glas opal-weiß matt Hand-blown glass opal-white matt
Armatür Fixture	Aluminium handgebürstet Aluminium handbrushed
Deckenbefestigung Ceiling fixture	Zentral Central
Aufhängung Suspension	Kabelpendel Cable suspension
Spannung Voltage	max. 250 V
Lichtabgabe Light spread	Unten direkt & allseitig gestreut Direct down & all sides diffuse
Dimmbar Dimmable	Ja - extern Yes - external www.perfekt-dimmen.de
Längere Aufhängungen & Mehrfachaufhängung: siehe Seiten 50 - 57 Longer suspensions & multiple suspensions: see pages 50 - 57	

VG91-B419A



TUBE XL

KABEL-PENDELLEUCHE
CABLE PENDANT LUMINAIRE



232 199

VG91-B119A

1-flammig | 1 head
Ø 6 cm

1 x E27 max. 60 W

VG91-B 319A

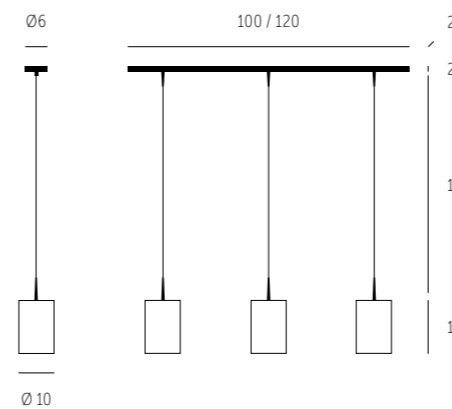
3-flammig | 3 heads
100 cm

3 x E27 max. 60 W

VG91-B419A

4-flammig | 4 heads
120 cm

4 x E27 max. 60 W



Schirm Shade	Mundgeblasenes Glas opal-weiß matt Hand-blown glass opal-white matt
Armatur Fixture	Aluminium handgebürstet Aluminium handbrushed
Deckenbefestigung Ceiling fixture	Zentral Central
Aufhängung Suspension	Kabelpendel Cable suspension
Spannung Voltage	max. 250 V
Lichtabgabe Light spread	Unten direkt & allseitig gestreut Direct down & all sides diffuse
Dimmbar Dimmable	Ja - extern Yes - external www.perfekt-dimmen.de

Längere Aufhängungen & Mehrfachaufhängung: siehe Seiten 50 - 57

Longer suspensions & multiple suspensions: see pages 50 - 57



LEVIO

DRAHT-PENDELLEUCHE
WIRE PENDANT LUMINAIRE



255 255 189

LO01-B77A

1-flammig | 1 head
Ø 26 cm

1 x E27 max. 75 W

LO11-B77A

1-flammig | 1 head
Ø 38 cm

1 x E27 max. 105 W

LO01-B87A

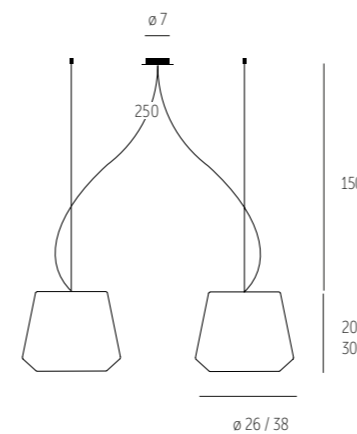
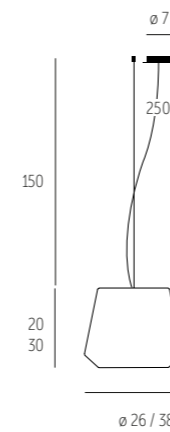
2-flammig | 2 heads
Ø 26 cm

2 x E27 max. 75 W

LO11-B87A

2-flammig | 2 heads
Ø 38 cm

2 x E27 max. 105 W



Schirm Shade	Mundgeblasenes Glas opal-weiß matt Hand-blown glass opal-white matt
Armatür Fixture	Aluminium handgebürstet Aluminium handbrushed
Deckenbefestigung Ceiling fixture	Zentral & Dezentral Central & decentralised
Aufhängung Suspension	Drahtpendel Wire suspension
Spannung Voltage	max. 250 V
Lichtabgabe Light spread	Unten direkt & allseitig gestreut Direct down & all sides diffuse
Lichtdiffusor light diffusor	SG 15 - Siehe Seite 52 See page 52
Dimmbar Dimmable	Ja - extern Yes - external www.perfekt-dimmen.de

Längere Aufhängungen, Mehrfachaufhängung, Zugpendel und Schrägdecken: siehe Seiten 50 – 57
Longer suspensions, multiple suspensions, »Rise & Fall«, slanted ceilings: see pages 50 – 57



AE11-B86A + ZHT

ALEVE S

DRAHT-PENDELLEUCHE
WIRE PENDANT LUMINAIRE



257 259 181

KLARGLAS
CLEAR GLASS

AE11-B76A

Stoff weiß | White fabric
1-flammig | 1 head

AE13-B76A

Stoff anthrazit | Anthracite fabric
1-flammig | 1 head

1 x E27 max. 60 W



AE11-B86A

Stoff weiß | White fabric
2-flammig | 2 heads

AE13-B86A

Stoff anthrazit | Anthracite fabric
2-flammig | 2 heads

2 x E27 max. 60 W



RAUCHGLAS
SMOKED GLASS

AE21-B76A

Stoff weiß | White fabric
1-flammig | 1 head

AE23-B76A

Stoff anthrazit | Anthracite fabric
1-flammig | 1 head

1 x E27 max. 60 W



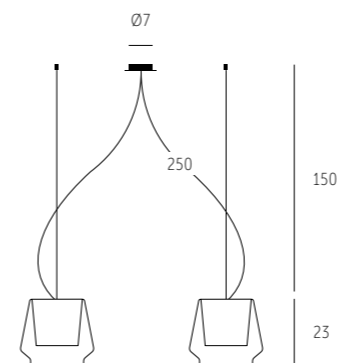
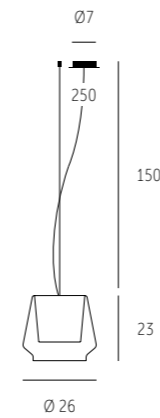
AE21-B86A

Stoff weiß | White fabric
2-flammig | 2 heads

AE23-B86A

Stoff anthrazit | Anthracite fabric
2-flammig | 2 head

2 x E27 max. 60 W



Schirm | Shade
Armatur | Fixture
Deckenbefestigung | Ceiling fixture
Aufhängung | Suspension
Spannung | Voltage
Lichtabgabe | Light spread
Dimmbar | Dimmable

Mundgeblasenes Glas, Farben siehe oben | Handblown glass, colours see above
Aluminium handgebürstet | Aluminium handbrushed
Zentral & Dezentral | Central & decentralised
Drahtpendel | Wire suspension
max. 250 V
Unten direkt & allseitig gestreut | Direct down & all sides diffuse
Ja - extern | Yes - external | www.perfekt-dimmen.de

Längere Aufhängungen, Mehrfachaufhängung, Zugpendel und Schrägdecken: siehe Seiten 50 - 57
Longer suspensions, multiple suspensions, »Rise & Fall«, slanted ceilings: see pages 50 - 57



ALEVE L

DRAHT-PENDELLEUCHE
WIRE PENDANT LUMINAIRE



257 259 181

KLARGLAS
CLEAR GLASS

AE51-B76A

Stoff weiß | White fabric
1-flammig | 1 head

AE53-B76A

Stoff anthrazit | Anthracite fabric
1-flammig | 1 head

1 x E27 max. 75 W

AE51-B86A

Stoff weiß | White fabric
2-flammig | 2 heads

AE53-B86A

Stoff anthrazit | Anthracite fabric
2-flammig | 2 heads

2 x E27 max. 75 W

RAUCHGLAS
SMOKED GLASS

AE61-B76A

Stoff weiß | White fabric
1-flammig | 1 head

AE63-B76A

Stoff anthrazit | Anthracite fabric
1-flammig | 1 head

1 x E27 max. 75 W

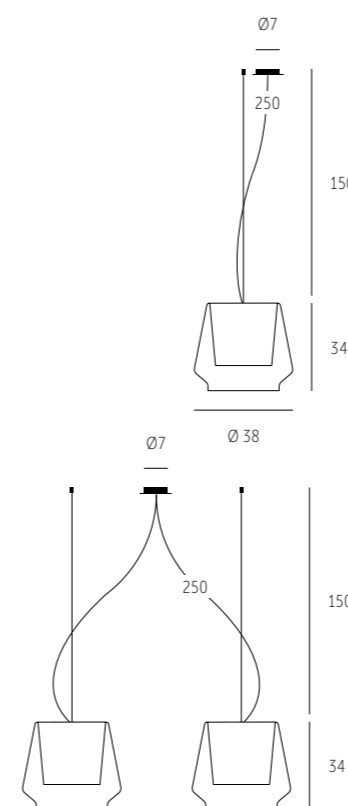
AE61-B86A

Stoff weiß | White fabric
2-flammig | 2 heads

AE63-B86A

Stoff anthrazit | Anthracite fabric
2-flammig | 2 heads

2 x E27 max. 75 W



Schirm Shade	Mundgeblasenes Glas, Farben siehe oben Handblown glass, colours see above
Armatür Fixture	Aluminium handgebürstet Aluminium handbrushed
Deckenbefestigung Ceiling fixture	Zentral & Dezentral Central & decentralised
Aufhängung Suspension	Drahtpendel Wire suspension
Spannung Voltage	max. 250 V
Lichtabgabe Light spread	Unten direkt & allseitig gestreut Direct down & all sides diffuse
Dimmbar Dimmable	Ja - extern Yes - external www.perfekt-dimmen.de
Längere Aufhängungen, Mehrfachaufhängung, Zugpendel und Schrägdecken: siehe Seiten 50 - 57 Longer suspensions, multiple suspensions, »Rise & Fall«, slanted ceilings: see pages 50 - 57	



CLAVIO S

KABEL-PENDELLEUCHE
CABLE PENDANT LUMINAIRE

245 243 219 187

SCHIRM CRÈME WEISS
SHADE CREAM WHITE

LV11-B43A

Aluminium handgebürstet
Aluminium handbrushed
1-flammig | 1 head

LV11-B43S

Aluminium schwarz-matt
Aluminium black matt
1-flammig | 1 head

1 x E27 max. 40 W

LV11-B53A

Aluminium handgebürstet
Aluminium handbrushed
3-flammig | 3 heads

LV11-B53S

Aluminium schwarz-matt
Aluminium black matt
3-flammig | 3 heads

3 x E27 max. 40 W

SCHIRM ANTHRAZIT
SHADE ANTHRACITE

LV12-B43A

Aluminium handgebürstet
Aluminium handbrushed
1-flammig | 1 head

LV12-B43S

Aluminium schwarz-matt
Aluminium black matt
1-flammig | 1 head

1 x E27 max. 40 W

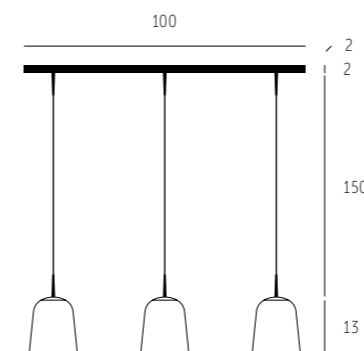
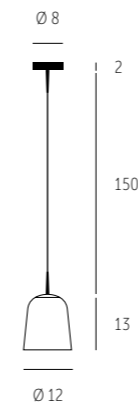
LV12-B53A

Aluminium handgebürstet
Aluminium handbrushed
3-flammig | 3 heads

LV12-B53S

Aluminium schwarz-matt
Aluminium black matt
3-flammig | 3 heads

3 x E27 max. 40 W



Schirm Shade	Keramik Lava crème weiß / anthrazit Ceramic lava cream white / anthracite
Armatur Fixture	Aluminium handgebürstet / schwarz-matt Aluminium handbrushed / black matt
Deckenbefestigung Ceiling fixture	Zentral Central
Aufhängung Suspension	Kabelpendel Cable suspension
Spannung Voltage	max. 250 V
Lichtabgabe Light spread	Direkt Direct
Dimmbar Dimmable	Ja - extern Yes - external www.perfekt-dimmen.de

Längere Aufhängungen & Mehrfachaufhängung: siehe Seiten 50 – 57
Longer suspensions & multiple suspensions: see pages 50 – 57



CLAVIO M

DRAHT-PENDELLEUCHE
WIRE PENDANT LUMINAIRE



245 243 219 187

SCHIRM CRÈME WEISS
SHADE CREAM WHITE

LV21-B42A

Aluminium handgebürstet
Aluminium handbrushed
1-flammig | 1 head

LV21-B42S

Aluminium schwarz-matt
Aluminium black matt
1-flammig | 1 head

1 x E27 max. 60 W

LV21-B52A

Aluminium handgebürstet
Aluminium handbrushed
2-flammig | 2 heads

LV21-B52S

Aluminium schwarz-matt
Aluminium black matt
2-flammig | 2 heads

2 x E27 max. 60 W

SCHIRM ANTHRAZIT
SHADE ANTHRACITE

LV22-B42A

Aluminium handgebürstet
Aluminium handbrushed
1-flammig | 1 head

LV22-B42S

Aluminium schwarz-matt
Aluminium black matt
1-flammig | 1 head

1 x E27 max. 60 W

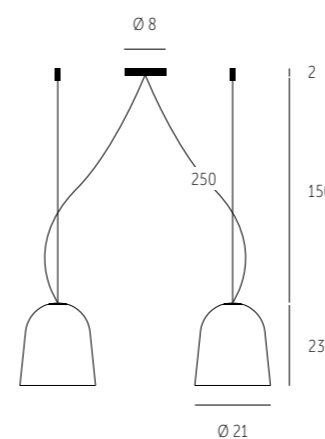
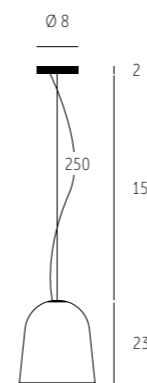
LV22-B52A

Aluminium handgebürstet
Aluminium handbrushed
2-flammig | 2 heads

LV22-B52S

Aluminium schwarz-matt
Aluminium black matt
2-flammig | 2 heads

2 x E27 max. 60 W



Schirm Shade	Keramik Lava crème weiß / anthrazit Ceramic lava cream white / anthracite
Armatur Fixture	Aluminium handgebürstet / schwarz-matt Aluminium handbrushed / black matt
Deckenbefestigung Ceiling fixture	Zentral & Dezentral Central & decentralised
Aufhängung Suspension	Drahtpendel Wire suspension
Spannung Voltage	max. 250 V
Lichtabgabe Light spread	Direkt Direct
Dimmbar Dimmable	Ja – extern Yes – external www.perfekt-dimmen.de

Längere Aufhängungen, Mehrfachaufhängung und Schrägdecken: siehe Seiten 50 – 57
Longer suspensions, multiple suspensions, slanted ceilings: see pages 50 – 57

CLAVIO FLAT

DRAHT-PENDELLEUCHE
WIRE PENDANT LUMINAIRE



245 243 219 187

SCHIRM CRÈME WEISS
SHADE CREAM WHITE

LV51-LB40A

Aluminium handgebürstet
Aluminium handbrushed

LV51-LB40S

Aluminium schwarz-matt
Aluminium black matt

1 x LED à ca. 16 W (= 16 kWh/1000 h)
1520 Lm | ca. 2700 K | > 90 CRI/Ra
> 50.000 Std./hrs.
EEK | EEC: F

SCHIRM ANTHRAZIT
SHADE ANTHRACITE

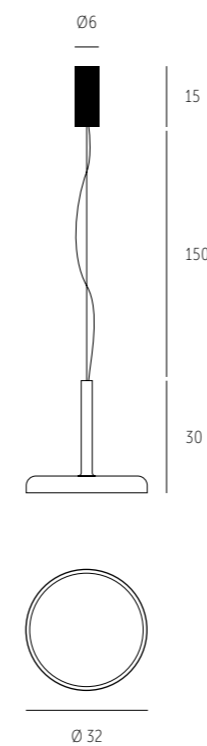
LV52-LB40A

Aluminium handgebürstet
Aluminium handbrushed

LV52-LB40S

Aluminium schwarz-matt
Aluminium black matt

1 x LED à ca. 16 W (= 16 kWh/1000 h)
1520 Lm | ca. 2700 K | > 90 CRI/Ra
> 50.000 Std./hrs.
EEK | EEC: F



Schirm Shade	Keramik Lava crème weiß / anthrazit Ceramic lava cream white / anthracite
Armatur Fixture	Aluminium handgebürstet / schwarz-matt Aluminium handbrushed / black matt
Deckenbefestigung Ceiling fixture	Zentral Central
Aufhängung Suspension	Drahtpendel Wire suspension
Spannung Voltage	220 – 250 V
Lichtabgabe Light spread	Direkt Direct
Transformator Transformer	Inklusive Inclusive
Dimmbar Dimmable	Ja – extern Yes – external www.perfekt-dimmen.de

Längere Aufhängungen: siehe Seiten 50 – 57

Longer suspensions: see pages 50 – 57



TUBUS

KABEL-PENDELLEUCHE
CABLE PENDANT LUMINAIRE



217 201-205



ALUMINIUM HANDGEBÜRSTET
ALUMINIUM HANDBRUSHED

TU01-B181A

12 cm

1 x E27 max. 105 W



BRONZE HANDGEBÜRSTET
BRONZE HANDBRUSHED

TU01-B181B

12 cm

1 x E27 max. 105 W



SCHWARZ-MATT
BLACK MATT

TU01-B181S

12 cm

1 x E27 max. 105 W



WEISS-MATT
WHITE-MATT

TU01-B181W

12 cm

1 x E27 max. 105 W



TU02-B182A

24 cm

1 x E27 max. 105 W

TU02-B182B

24 cm

1 x E27 max. 105 W

TU02-B182S

24 cm

1 x E27 max. 105 W

TU02-B182W

24 cm

1 x E27 max. 105 W



TU03-B183A

48 cm

1 x E27 max. 105 W

TU03-B183B

48 cm

1 x E27 max. 105 W

TU03-B183S

48 cm

1 x E27 max. 105 W

TU03-B183W

48 cm

1 x E27 max. 105 W



Armatür | Fixture

Spannung | Voltage

Lichtabgabe | Light spread

Dimmbar | Dimmable

Längere Aufhängungen & Mehrfachaufhängung: siehe Seiten 50 – 57

Longer suspensions & multiple suspensions: see pages 50 – 57

Farben siehe oben | Colours see above

max. 250 V

Allseitig | All sides

Ja – extern | Yes – external | www.perfekt-dimmen.de



TUBUS

KABEL-PENDELLEUCHE
CABLE PENDANT LUMINAIRE



217 201-205



ALUMINIUM HANDGEBÜRSTET
ALUMINIUM HANDBRUSHED

TU01-BI71A

12 cm

1 x GU10 max. 50 W



BRONZE HANDGEBÜRSTET
BRONZE HANDBRUSHED

TU01-BI71B

12 cm

1 x GU10 max. 50 W



SCHWARZ-MATT
BLACK MATT

TU01-BI71S

12 cm

1 x GU10 max. 50 W



WEISS-MATT
WHITE-MATT

TU01-BI71W

12 cm

1 x GU10 max. 50 W



TU02-BI72A

24 cm

1 x GU10 max. 50 W

TU02-BI72B

24 cm

1 x GU10 max. 50 W

TU02-BI72S

24 cm

1 x GU10 max. 50 W

TU02-BI72W

24 cm

1 x GU10 max. 50 W



TU03-BI73A

48 cm

1 x GU10 max. 50 W

TU03-BI73B

48 cm

1 x GU10 max. 50 W

TU03-BI73S

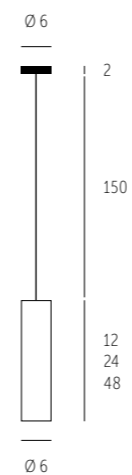
48 cm

1 x GU10 max. 50 W

TU03-BI73W

48 cm

1 x GU10 max. 50 W



Armatuur | Fixture

Spannung | Voltage

Lichtabgabe | Light spread

Dimmbar | Dimmable

Längere Aufhängungen & Mehrfachaufhängung: siehe Seiten 50 – 57

Longer suspensions & multiple suspensions: see pages 50 – 57

Farben siehe oben | Colours see above

max. 250 V

Unten | Down

Ja – extern | Yes – external | www.perfekt-dimmen.de



TUBUS

KABEL-PENDELLEUCHE
CABLE PENDANT LUMINAIRE



217 201-205



ALUMINIUM HANDGEBÜRSTET
ALUMINIUM HANDBRUSHED

TU01-B381A

12 cm

3 x E27 max. 105 W



BRONZE HANDGEBÜRSTET
BRONZE HANDBRUSHED

TU01-B381B

12 cm

3 x E27 max. 105 W



SCHWARZ-MATT
BLACK MATT

TU01-B381S

12 cm

3 x E27 max. 105 W



WEISS-MATT
WHITE-MATT

TU01-B381W

12 cm

3 x E27 max. 105 W



TU02-B382A

24 cm

3 x E27 max. 105 W

TU02-B382B

24 cm

3 x E27 max. 105 W

TU02-B382S

24 cm

3 x E27 max. 105 W

TU02-B382W

24 cm

3 x E27 max. 105 W



TU03-B383A

48 cm

3 x E27 max. 105 W

TU03-B383B

48 cm

3 x E27 max. 105 W

TU03-B383S

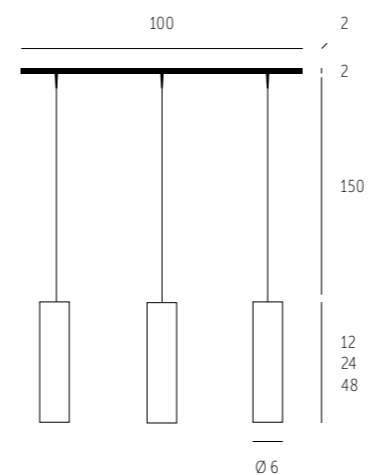
48 cm

3 x E27 max. 105 W

TU03-B383W

48 cm

3 x E27 max. 105 W



Armatür | Fixture

Spannung | Voltage

Lichtabgabe | Light spread

Dimmbar | Dimmable

Längere Aufhängungen & Mehrfachaufhängung: siehe Seiten 50 – 57

Longer suspensions & multiple suspensions: see pages 50 – 57

Farben siehe oben | Colours see above

max. 250 V

Allseitig | All sides

Ja – extern | Yes – external | www.perfekt-dimmen.de



TUBUS

KABEL-PENDELLEUCHE
CABLE PENDANT LUMINAIRE



217 201-205



ALUMINIUM HANDGEBÜRSTET
ALUMINIUM HANDBRUSHED

TU01-B371A

12 cm

3 x GU10 max. 50 W



BRONZE HANDGEBÜRSTET
BRONZE HANDBRUSHED

TU01-B371B

12 cm

3 x GU10 max. 50 W



SCHWARZ-MATT
BLACK MATT

TU01-B371S

12 cm

3 x GU10 max. 50 W



WEISS-MATT
WHITE-MATT

TU01-B371W

12 cm

3 x GU10 max. 50 W



TU02-B372A

24 cm

3 x GU10 max. 50 W

TU02-B372B

24 cm

3 x GU10 max. 50 W

TU02-B372S

24 cm

3 x GU10 max. 50 W

TU02-B372W

24 cm

3 x GU10 max. 50 W



TU03-B373A

48 cm

3 x GU10 max. 50 W

TU03-B373B

48 cm

3 x GU10 max. 50 W

TU03-B373S

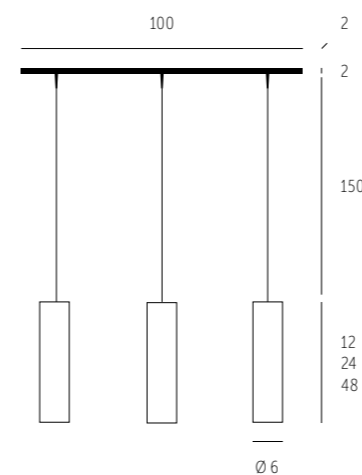
48 cm

3 x GU10 max. 50 W

TU03-B373W

48 cm

3 x GU10 max. 50 W



Armatuur | Fixture

Spannung | Voltage

Lichtabgabe | Light spread

Dimmbar | Dimmable

Farben siehe oben | Colours see above

max. 250 V

Unten | Down

Ja - extern | Yes - external | www.perfekt-dimmen.de

Längere Aufhängungen & Mehrfachaufhängung: siehe Seiten 50 - 57

Longer suspensions & multiple suspensions: see pages 50 - 57



TUBUS

KABEL-PENDELLEUCHE OHNE BALDACHIN
CABLE PENDANT LUMINAIRE WITHOUT CANOPY



ALUMINIUM HANDGEBÜRSTET
ALUMINIUM HANDBRUSHED

TU01-AI81A

12 cm
1 x E27 max. 105 W



BRONZE HANDGEBÜRSTET
BRONZE HANDBRUSHED

TU01-AI81B

12 cm
1 x E27 max. 105 W



SCHWARZ-MATT
BLACK MATT

TU01-AI71S

12 cm
1 x E27 max. 105 W



WEISS-MATT
WHITE-MATT

TU01-AI81W

12 cm
1 x E27 max. 105 W



TU02-AI82A

24 cm
1 x E27 max. 105 W

TU02-AI82B

24 cm
1 x E27 max. 105 W

TU02-AI82S

24 cm
1 x E27 max. 105 W

TU02-AI82W

24 cm
1 x E27 max. 105 W



TU03-AI83A

48 cm
1 x E27 max. 105 W

TU03-AI83B

48 cm
1 x E27 max. 105 W

TU03-AI83S

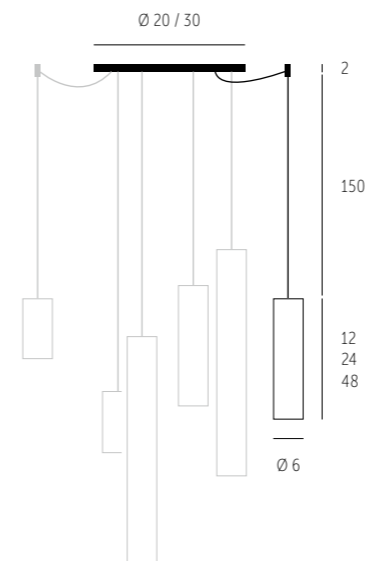
48 cm
1 x E27 max. 105 W

TU03-AI83W

48 cm
1 x E27 max. 105 W



Längere Aufhängungen & Mehrfachaufhängung: siehe Seiten 50 – 57
Longer suspensions & multiple suspensions: see pages 50 – 57



KABELHALTER
CABLE HOLDER

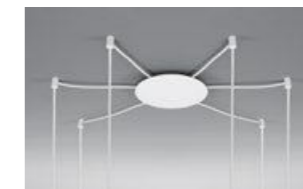
ZKH-A
Aluminium mattiert | Aluminium matt

ZKH-B
Bronze mattiert | Bronze matt

ZKH-S
Aluminium schwarz-matt | Black matt

ZKH-W
Aluminium weiß-matt | White matt

Weitere Kabelhalter siehe Seite 54
More cable holders on page 54



MULTIBALDACHIN
MULTI CANOPY

Ø 20 cm / max. 12 x

ZDB-20-12A
Aluminium mattiert | Aluminium matt

ZDB-20-12B
Bronze mattiert | Bronze matt

ZDB-20-12S
Aluminium schwarz-matt | Black matt

ZDB-20-12W
Aluminium weiß-matt | White matt

Ø 30 cm / max. 24 x

ZDB-30-24A
Aluminium mattiert | Aluminium matt

ZDB-30-24B
Bronze mattiert | Bronze matt

ZDB-30-24S
Aluminium schwarz-matt | Black matt

ZDB-30-24W
Aluminium weiß-matt | White matt



TUBUS

KABEL-PENDELLEUCHE OHNE BALDACHIN
CABLE PENDANT LUMINAIRE WITHOUT CANOPY



217 201-205



ALUMINIUM HANDGEBÜRSTET
ALUMINIUM HANDBRUSHED

TU01-A171A

12 cm
1 x GU10 max. 50 W



BRONZE HANDGEBÜRSTET
BRONZE HANDBRUSHED

TU01-A171B

12 cm
1 x GU10 max. 50 W



SCHWARZ-MATT
BLACK MATT

TU01-A171S

12 cm
1 x GU10 max. 50 W



WEISS-MATT
WHITE-MATT

TU01-A171W

12 cm
1 x GU10 max. 50 W



TU02-A172A

24 cm
1 x GU10 max. 50 W

TU02-A172B

24 cm
1 x GU10 max. 50 W

TU02-A172S

24 cm
1 x GU10 max. 50 W

TU02-A172W

24 cm
1 x GU10 max. 50 W



TU03-A173A

48 cm
1 x GU10 max. 50 W

TU03-A173B

48 cm
1 x GU10 max. 50 W

TU03-A173S

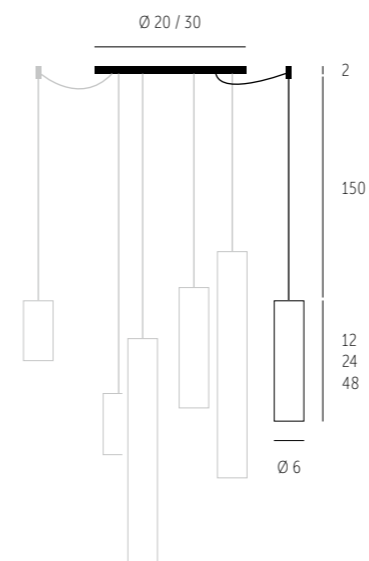
48 cm
1 x GU10 max. 50 W

TU03-A173W

48 cm
1 x GU10 max. 50 W



Längere Aufhängungen & Mehrfachaufhängung: siehe Seiten 50 – 57
Longer suspensions & multiple suspensions: see pages 50 – 57



KABELHALTER
CABLE HOLDER

ZKH-A
Aluminium mattiert | Aluminium matt

ZKH-B
Bronze mattiert | Bronze matt

ZKH-S
Aluminium schwarz-matt | Black matt

ZKH-W
Aluminium weiß-matt | White matt

Weitere Kabelhalter siehe Seite 54
More cable holders on page 54



MULTIBALDACHIN
MULTI CANOPY

Ø 20 cm / max. 12 x

ZDB-20-12A
Aluminium mattiert | Aluminium matt

ZDB-20-12B
Bronze mattiert | Bronze matt

ZDB-20-12S
Aluminium schwarz-matt | Black matt

ZDB-20-12W
Aluminium weiß-matt | White matt

Ø 30 cm / max. 24 x

ZDB-30-24A
Aluminium mattiert | Aluminium matt

ZDB-30-24B
Bronze mattiert | Bronze matt

ZDB-30-24S
Aluminium schwarz-matt | Black matt

ZDB-30-24W
Aluminium weiß-matt | White matt

PE01-LB71A

81 cm

LED à ca. 35 W (= 35 kWh/1000 h)
ca. 2800 Lm | ca. 2700 K | > 90 CRI/Ra
> 50.000 Std./hrs.
EEK | EEC: G



Aufpreis für Höhenverstellung
Surcharge for »Rise & Fall« Suspension
L max. 250 cm

Bitte Artikelnummeränderung beachten
Please note the changed article number:
...-LZ...

PE02-LB72A

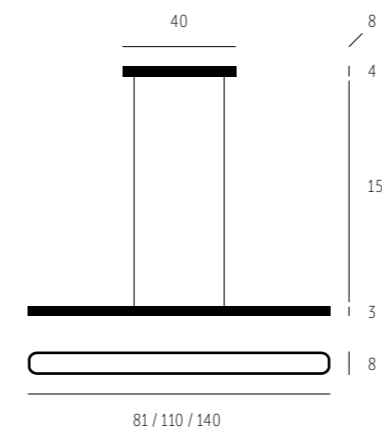
110 cm

LED à ca. 48 W (= 48 kWh/1000 h)
ca. 3900 Lm | ca. 2700 K | > 90 CRI/Ra
> 50.000 Std./hrs.
EEK | EEC: G

PE03-LB73A

140 cm

LED à ca. 62 W (= 62 kWh/1000 h)
ca. 5000 Lm | ca. 2700 K | > 90 CRI/Ra
> 50.000 Std./hrs.
EEK | EEC: G



Schirm Shade	Acrylglas opal Opal acrylic glass
Armatur Fixture	Aluminium satiniert Aluminium satinated
Deckenbefestigung Ceiling fixture	Zentral Central
Aufhängung Suspension	Geflechtstlitze Braided wire
Spannung Voltage	220 – 240 V
Lichtabgabe Light spread	Oben & unten Up & down
Transformator Transformer	Inklusive Inclusive
Dimmbar Dimmable	Ja – extern Yes – external www.perfekt-dimmen.de

Längere Aufhängungen & Zugpendel: siehe Seiten 50 – 57 | Longer suspensions & »Rise & Fall«: see pages 50 – 57

PE12-LB82A

110 cm | Oval

LED à ca. 48 W (= 48 kWh/1000 h)
ca. 3900 Lm | ca. 2700 K | > 90 CRI/Ra
> 50.000 Std./hrs.
EEK | EEC: G



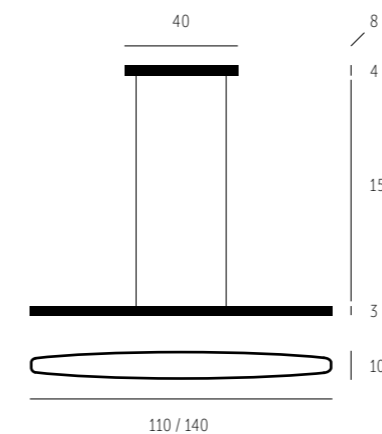
Aufpreis für Höhenverstellung
Surcharge for »Rise & Fall« Suspension
L max. 250 cm

Bitte Artikelnummeränderung beachten
Please note the changed article number:
...-LZ...

PE13-LB83A

140 cm | Oval

LED à ca. 62 W (= 62 kWh/1000 h)
ca. 5000 Lm | ca. 2700 K | > 90 CRI/Ra
> 50.000 Std./hrs.
EEK | EEC: G



Schirm Shade	Acrylglas opal Opal acrylic glass
Armatur Fixture	Aluminium satiniert Aluminium satinated
Deckenbefestigung Ceiling fixture	Zentral Central
Aufhängung Suspension	Geflechtstlitze Braided wire
Spannung Voltage	220 – 240 V
Lichtabgabe Light spread	Oben & unten Up & down
Transformator Transformer	Inklusive Inclusive
Dimmbar Dimmable	Ja – extern Yes – external www.perfekt-dimmen.de


Längere Aufhängungen & Zugpendel: siehe Seiten 50 – 57 | Longer suspensions & »Rise & Fall«: see pages 50 – 57



DECKENLEUCHTEN
CEILING LUMINAIRES



TET

DECKENLEUCHE
CEILING LUMINAIRE 

GLAS WEISS MIT LINSE
ARMATUR WEISS
GLASS WHITE WITH LENS
FIXTURE WHITE

TE02-LD210W



GLAS SCHWARZ MIT LINSE
ARMATUR WEISS
GLASS BLACK WITH LENS
FIXTURE WHITE

TE05-LD210W



GLAS SCHWARZ MIT LINSE
ARMATUR SCHWARZ
GLASS BLACK WITH LENS
FIXTURE BLACK

TE05-LD210S



GLAS WEISS OHNE LINSE
ARMATUR WEISS
GLASS WHITE WITHOUT LENS
FIXTURE WHITE

TE03-LD210W



GLAS SCHWARZ OHNE LINSE
ARMATUR WEISS
GLASS BLACK WITHOUT LENS
FIXTURE WHITE

TE06-LD210W

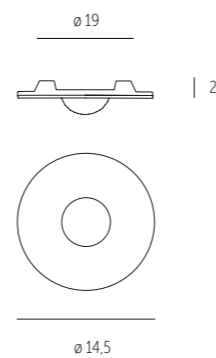


GLAS SCHWARZ OHNE LINSE
ARMATUR SCHWARZ
GLASS BLACK WITHOUT LENS
FIXTURE BLACK

TE06-LD210S



LED ca. 10 W (=10 kWh/1000h)
ca. 830 lm | ca. 2700K | > 90CRI/Ra
> 50.000 Std./hrs.
EEK I EEC: G



Schirm | Shade
Armatur | Fixture
Spannung | Voltage
Lichtabgabe | Light spread
Einbauversion |
Recessed version
Dimmbar | Dimmable

Siehe oben | See above
Siehe oben | See above
220-240 V
Unten direkt | Direct down
Auf Anfrage |
On request
Ja - extern | Yes - external | www.perfekt-dimmen.de



TET MULTI

DECKENLEUCHE
CEILING LUMINAIRE 

GLÄSER WEISS MIT LINSE
ARMATUR WEISS
GLASSES WHITE WITH LENS
FIXTURE WHITE

TE02-LD212W

80 cm
2-flammig | 2 heads

LED ca. 20 W (=20 kWh/1000h)
ca. 1660 lm | ca. 2700K | > 90CRI/Ra
> 50.000 Std./hrs.
EEK | EEC: G

GLÄSER WEISS OHNE LINSE
ARMATUR WEISS
GLASSES WHITE WITHOUT LENS
FIXTURE WHITE

TE03-LD212W

80 cm
2-flammig | 2 heads

LED ca. 20 W (=20 kWh/1000h)
ca. 1660 lm | ca. 2700K | > 90CRI/Ra
> 50.000 Std./hrs.
EEK | EEC: G

GLÄSER SCHWARZ MIT LINSE
ARMATUR WEISS
GLASSES BLACK WITH LENS
FIXTURE WHITE

TE05-LD212W

80 cm
2-flammig | 2 heads

LED ca. 20 W (=20 kWh/1000h)
ca. 1660 lm | ca. 2700K | > 90CRI/Ra
> 50.000 Std./hrs.
EEK | EEC: G

GLÄSER SCHWARZ OHNE LINSE
ARMATUR WEISS
GLASSES BLACK WITHOUT LENS
FIXTURE WHITE

TE06-LD212W

80 cm
2-flammig | 2 heads

LED ca. 20 W (=20 kWh/1000h)
ca. 1660 lm | ca. 2700K | > 90CRI/Ra
> 50.000 Std./hrs.
EEK | EEC: G

TE02-LD213W

130 cm
3-flammig | 3 heads

LED ca. 30 W (=30 kWh/1000h)
ca. 2490 lm | ca. 2700K | > 90CRI/Ra
> 50.000 Std./hrs.
EEK | EEC: G

TE03-LD213W

130 cm
3-flammig | 3 heads

LED ca. 30 W (=30 kWh/1000h)
ca. 2490 lm | ca. 2700K | > 90CRI/Ra
> 50.000 Std./hrs.
EEK | EEC: G

TE05-LD213W

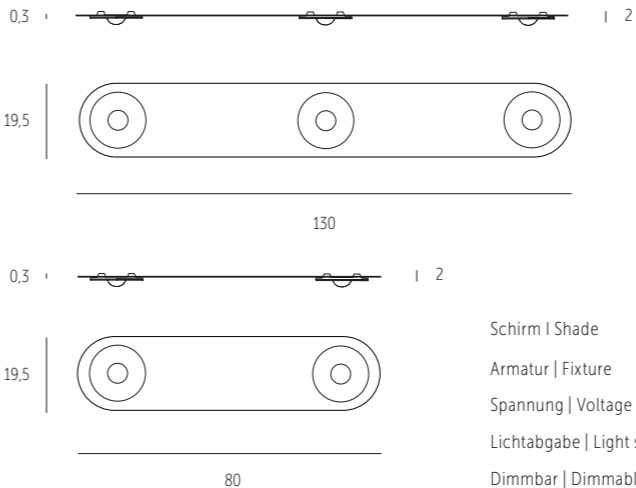
130 cm
3-flammig | 3 heads

LED ca. 30 W (=30 kWh/1000h)
ca. 2490 lm | ca. 2700K | > 90CRI/Ra
> 50.000 Std./hrs.
EEK | EEC: G

TE06-LD213W

130 cm
3-flammig | 3 heads

LED ca. 30 W (=30 kWh/1000h)
ca. 2490 lm | ca. 2700K | > 90CRI/Ra
> 50.000 Std./hrs.
EEK | EEC: G



Siehe oben | See above
Aluminium weiß-matt | Aluminium white matt
220-240 V
Unten direkt | Direct down
Ja - extern | Yes - external | www.perfekt-dimmen.de

TORNO

DECKENLEUCHE
CEILING LUMINAIRE 

TO40-LD45W

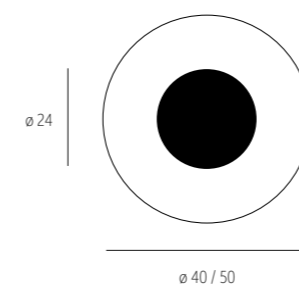
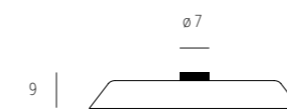
Glas ø 40 cm | Glass ø 40 cm

3 x LED ca. 30 W (=30 kWh/1000h)
ca. 2.490 lm | ca. 2700K | > 90CRI/Ra
> 50.000 Std./hrs.
EEK | EEC: G

TO50-LD45W

Glas ø 50 cm | Glass ø 50 cm

3 x LED ca. 30 W (=30 kWh/1000h)
ca. 2.490 lm | ca. 2700K | > 90CRI/Ra
> 50.000 Std./hrs.
EEK | EEC: G



Schirm | Shade
Armatuur | Fixture
Spannung | Voltage
Lichtabgabe | Light spread
Dimmbar | Dimmable

Glas weiß-matt | Glass white-matt
Aluminium weiß-matt | Aluminium white matt
220-240 V
Indirekt & allseitig gestreut | Indirekt down & all sides diffuse
Ja - extern | Yes - external | www.perfekt-dimmen.de

TREVO

DECKENLEUCHE
CEILING LUMINAIRE 

TV50-LD03W

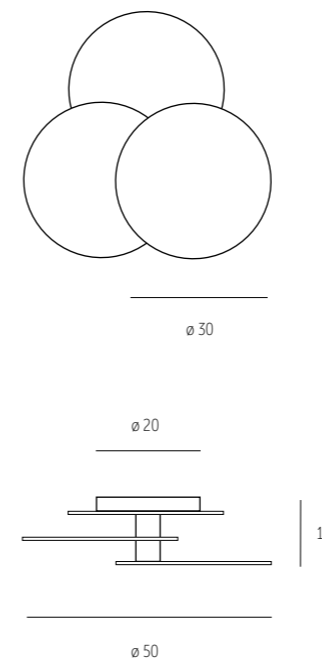
Weiß | White

6 x LED ca. 36 W (=36 kWh/1000h)
ca. 4.800 lm | ca. 2700K | > 90CRI/Ra
> 50.000 Std./hrs.
EEK | EEC: E

TV50-LD03G

Weiß, mittelgrau & dunkelgrau |
White, medium gray & dark gray

6 x LED ca. 36 W (=36 kWh/1000h)
ca. 4.800 lm | ca. 2700K | > 90CRI/Ra
> 50.000 Std./hrs.
EEK | EEC: E



Armatur | Fixture
Spannung | Voltage
Lichtabgabe | Light spread
Dimmbar | Dimmable

Aluminium zwei Farboptionen siehe oben | Aluminium two colour options see above
220-240 V
Indirekt & allseitig gestreut | Indirekt down & all sides diffuse
Ja - extern | Yes - external | www.perfekt-dimmen.de



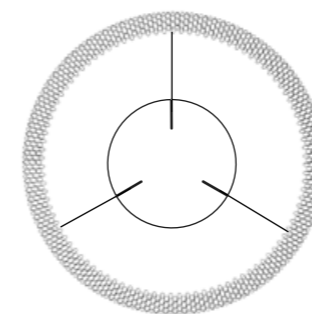
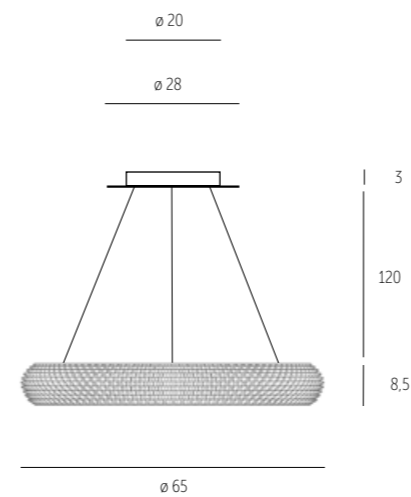
DIADEMO

DECKENLEUCHE
CEILING LUMINAIRE

239 241 213 61-65

DD20-LD20W

LED ca. 58 W (= 58 kWh/1000 h)
ca. 5580 Lm | ca. 2700 K | > 90 CRI/Ra
> 50.000 Std./hrs.
EEK | EEC: F



Schirm | Shade
Armatur | Fixture
Spannung | Voltage
Lichtabgabe | Light spread
Transformator | Transformer
Dimmbar | Dimmable

3D-Druck Biomaterial | 3D print biomaterial
Aluminium weiß-matt | Aluminium white matt
220-240 V
Allseitig | All sides
Inklusive | Inclusive
Ja - extern | Yes - external | www.perfekt-dimmen.de

ATAMO

DECKENLEUCHE
CEILING LUMINAIRE



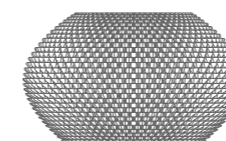
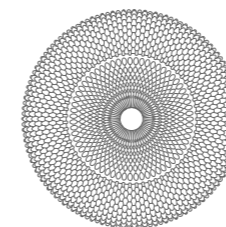
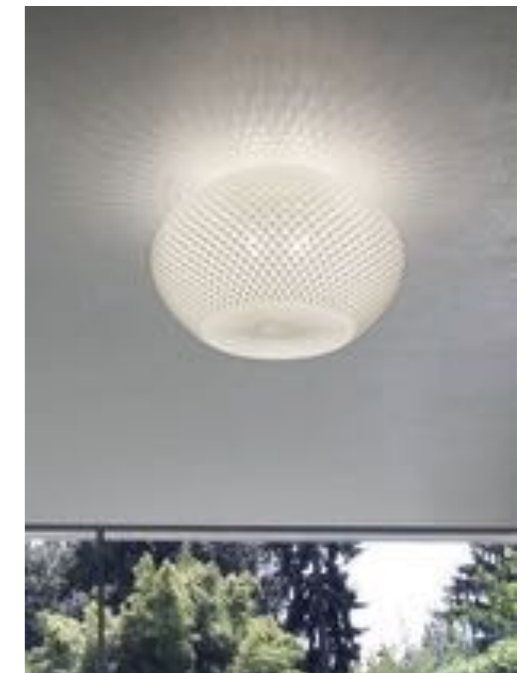
239 241 213 61-65

DD40-D202W

E27 max. 15 W
Modell unten offen |
Model open at the bottom

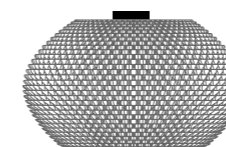
DD40-D201W

2 x E27 max. 15 W
Modell unten geschlossen |
Model closed at the bottom



25

ø 8



27

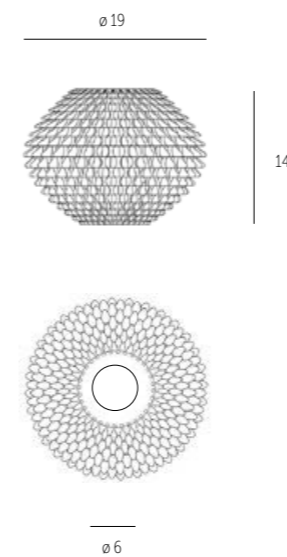
ø 42

Schirm | Shade
Armatür | Fixture
Spannung | Voltage
Lichtabgabe | Light spread
Dimmbar | Dimmable

3D-Druck Biomaterial | 3D print biomaterial
Weiß-matt | White matt
max. 250 V
Allseitig | All sides
Ja - extern | Yes - external | www.perfekt-dimmen.de

DDI0-W202W

1 x E27 max. 40 W



Schirm Shade	3D-Druck Biomaterial 3D print biomaterial
Armatur Fixture	Weiß-matt White matt
Spannung Voltage	max. 250 V
Lichtabgabe Light spread	Allseitig All sides
Empfehlung Recommendation	Einsatz von LED-Kopfspiegellampe Operation with LED-head mirror lamp
Dimmbar Dimmable	Ja – extern Yes – external www.perfekt-dimmen.de

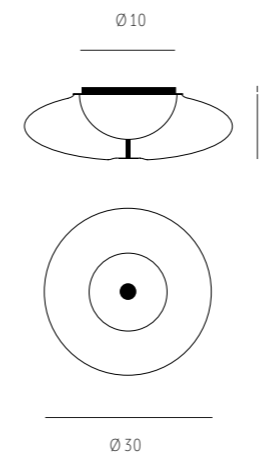


BLOO

DECKENLEUCHE
CEILING LUMINAIRE 

BLI3-LD30A

LED ca. 16 W (=16 kWh/1000h)
ca. 1.520 lm | ca. 2700K | > 90CRI/Ra
> 50.000 Std./hrs.
EEK I EEC: F



Schirm | Shade

Außen: Mundgeblasenes Glas Kristall-klar | Outside: hand-blown glass crystal clear
Innen: Mundgeblasenes Glas opal-weiß matt | Inside: hand-blown glass opal-white matt

Armatür | Fixture

Aluminium weiß | Aluminium white

Spannung | Voltage

max. 220-240 V

Lichtabgabe | Light spread

Allseitig gestreut | All sides diffuse

Dimmbar | Dimmable

Ja – extern | Yes – external | www.perfekt-dimmen.de

BA37-DI54A
BA10



BALL

BA37-DI54A

1 x E27 max. 100 W

DECKENLEUCHE
CEILING LUMINAIRE

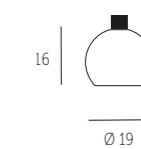


267 267 234 77-83



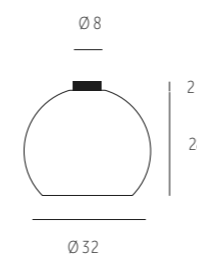
ZUBEHÖR
ACCESSORIES

BA10



Diffusorglas (opal-weiß matt) mit
Fassungsblendenring (Aluminium mattiert)

Glass diffusor (opal-white matt)
with adjusted fixture screening ring
(aluminium matt)



Schirm | Shade

Armatür | Fixture

Spannung | Voltage

Lichtabgabe | Light spread

Dimmbar | Dimmable

Mundgeblasenes Glas Kupfer | Hand-blown glass copper

Aluminium handgebürstet | Aluminium handbrushed

max. 250 V

Unten direkt & allseitig gestreut | Direct down & all sides diffuse

Ja - extern | Yes - external | www.perfekt-dimmen.de

BALL

DECKENLEUCHE
CEILING LUMINAIRE



267 267 234 77-83



BA11-DI53A

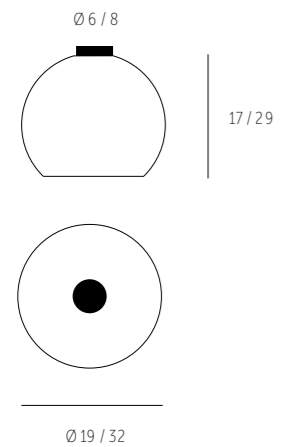
BA31-DI53A

Ø 19 cm

Ø 32 cm

1 x E27 max. 60 W

1 x E27 max. 100 W



Schirm | Shade
Armatur | Fixture
Spannung | Voltage
Lichtabgabe | Light spread
Dimmbar | Dimmable

Mundgeblasenes Glas opal-weiß matt | Hand-blown glass opal-white matt
Aluminium handgebürstet | Aluminium handbrushed
max. 250 V
Unten direkt & allseitig gestreut | Direct down & all sides diffuse
Ja - extern | Yes - external | www.perfekt-dimmen.de

MUREA

DECKENLEUCHE
CEILING LUMINAIRE

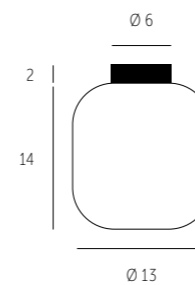


249-251 249-251 222 85-89



MU11-DI53A

1 x E27 max. 60 W



Schirm | Shade
Armatur | Fixture
Spannung | Voltage
Lichtabgabe | Light spread
Dimmbar | Dimmable

Mundgeblasenes Glas opal-weiß matt | Hand-blown glass opal-white matt
Aluminium handgebürstet | Aluminium handbrushed
max. 250 V
Unten direkt & allseitig gestreut | Direct down & all sides diffuse
Ja - extern | Yes - external | www.perfekt-dimmen.de

MU04-DI54A
MUI0



MUREA

DECKENLEUCHE
CEILING LUMINAIRE



249-251 249-251 222 85-89

GLAS OPAL-WEISS MATT
GLASS OPAL-WHITE MATT
MU01-DI53A



GLAS CRYSTAL
GLASS CRYSTAL
MU03-DI54A



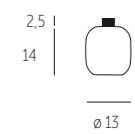
GLAS GRAPHITE
GLASS GRAPHITE
MU04-DI54A



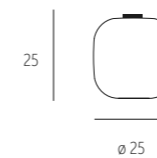
1 x E27 max. 100 W



Diffusorglas (opal-weiß matt) mit angepasstem Fassungsblendenring
(Aluminium mattiert)
Glass diffuser (opal-white matt) with adjusted fixture screening ring
(aluminium matt)



ZUBEHÖR
ACCESSORIES
MUI0



Schirm | Shade
Armatur | Fixture
Spannung | Voltage
Lichtabgabe | Light spread
Dimmbar | Dimmable

Mundgeblasenes Glas, Farben siehe oben | Hand-blown glass, colours see above
Aluminium handgebürstet | Aluminium handbrushed
max. 250 V
Unten direkt & allseitig gestreut | Direct down & all sides diffuse
Ja - extern | Yes - external | www.perfekt-dimmen.de

ALEVE

DECKENLEUCHE
CEILING LUMINAIRE



257 259 131-133



AE12-D79A



AE12-D79A

AE14-D79A

AE22-D79A

AE24-D79A

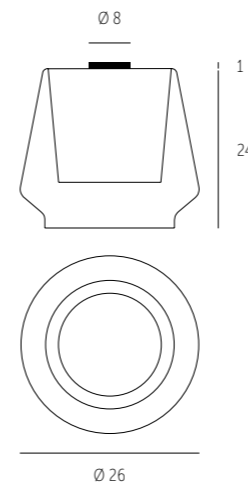
1 x E27 max. 60 W

Klarglas & Stoff weiß
Clear glass & white fabric

Klarglas & Stoff anthrazit
Clear glass & anthracite fabric

Rauchglas & Stoff weiß
Smoked glass & white fabric

Rauchglas & Stoff anthrazit
Smoked glass & anthracite fabric



Schirm | Shade

Armatur | Fixture

Spannung | Voltage

Lichtabgabe | Light spread

Dimmbar | Dimmable

Empfehlung: Betrieb mit LED-Lampen | Recommendation: Operation with LED bulbs

Mundgeblasenes Glas, Farben siehe oben | Handblown glass, colours see above

Aluminium handgebürstet | Aluminium handbrushed

max. 250 V

Unten direkt & allseitig gestreut | Direct down & all sides diffuse

Ja - extern | Yes - external | www.perfekt-dimmen.de

BAGAN

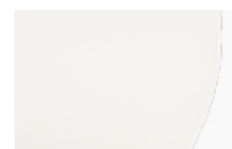
DECKENLEUCHTE
CEILING LUMINAIRE



253 253 221 91-99



ALUMINIUM HANDGEBÜRSTET
ALUMINIUM HANDBRUSHED



BA61-DI54A

Glas opal-weiß matt
Glass opal-white matt



BA64-DI54A

Glas graphite
Glass graphite



BA62-DI54A

Glas sparkling
Glass sparkling



BA65-DI54A

Glas terra
Glass terra



BA63-DI54A

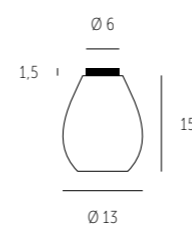
Glas crystal
Glass crystal



BA66-DI54A

Glas whiskey
Glass whiskey

1 x E27 max. 60 W



Schirm | Shade
Armatur | Fixture
Spannung | Voltage
Lichtabgabe | Light spread
Dimmbar | Dimmable

Mundgeblasenes Glas, Farben siehe oben | Handblown glass, Colours see above
Aluminium handgebürstet | Aluminium handbrushed
max. 250 V
Unten direkt & allseitig gestreut | Direct down & all sides diffuse
Ja – extern | Yes – external | www.perfekt-dimmen.de



AIH



Weiß glänzend
Glossy White
AI21-D85A

AI31-D86A



Crème glänzend
Glossy Cream
AI27-D85A

AI37-D86A



Weiß matt
White matt
AI01-D85A

AI11-D86A



Crème matt
Cream matt
AI07-D85A

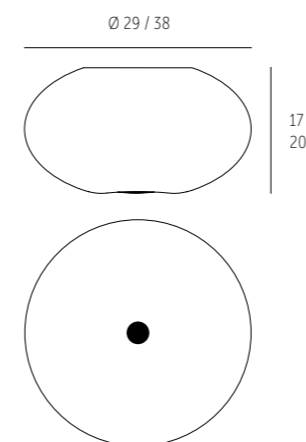
AI17-D86A

Ø 29 cm

Ø 38 cm

2 x E27 max. 60 W

2 x E27 max. 75 W



Schirm | Shade
Armatür | Fixture
Spannung | Voltage
Lichtabgabe | Light spread
Dimmbar | Dimmable

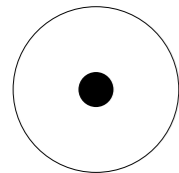
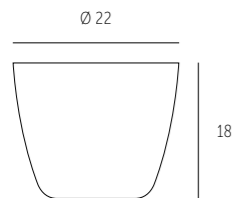
Mundgeblasenes Glas, Farben siehe oben | Handblown glass, colours see above
Aluminium handgebürstet | Aluminium handbrushed
max. 250 V
Allseitig | All sides
Ja – extern | Yes – external | www.perfekt-dimmen.de



MA11-D103A

Ø 22 cm

2 x E27 max. 60 W



Schirm | Shade
Armatur | Fixture
Spannung | Voltage
Lichtabgabe | Light spread
Dimmbar | Dimmable

Mundgeblasenes Glas opal-weiß matt | Hand-blown glass opal-white matt
Aluminium handgebürstet | Aluminium handbrushed
max. 250 V
Allseitig | All sides
Ja - extern | Yes - external | www.perfekt-dimmen.de



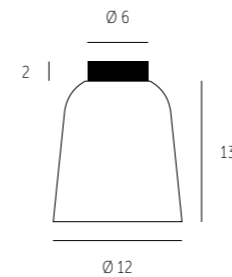
LV11-D153S

SCHIRM CRÈME WEISS
SHADE CREAM WHITE

LV11-D153A
Aluminium handgebürstet
Aluminium handbrushed

LV11-D153S
Aluminium schwarz-matt
Aluminium black matt

1 x E27 max. 40 W



SCHIRM ANTHRAZIT
SHADE ANTHRACITE

LV12-D153A
Aluminium handgebürstet
Aluminium handbrushed

LV12-D153S
Aluminium schwarz-matt
Aluminium black matt

1 x E27 max. 40 W



Schirm | Shade
Armatur | Fixture
Spannung | Voltage
Lichtabgabe | Light spread
Dimmbar | Dimmable

Keramik Lava crème weiß / anthrazit | Ceramic lava cream white / anthracite
Aluminium handgebürstet / schwarz-matt | Aluminium handbrushed / black matt
max. 250 V
Direkt | Direct
Ja - extern | Yes - external | www.perfekt-dimmen.de

DROP

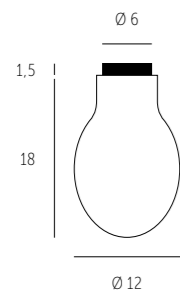
DECKENLEUCHE
CEILING LUMINAIRE



DR01-D30A

1 x E27 max. 60 W

Leuchtglasmontage nach Wahl zur Decke geschlossen oder mit Abstand (max. 1,5 cm).
For planar installation or to be installed with an interspace of up to 1,5 cm.



Schirm | Shade
Armatur | Fixture
Spannung | Voltage
Lichtabgabe | Light spread
Dimmbar | Dimmable

Mundgeblasenes Glas opal-weiß matt | Hand-blown glass opal-white matt
Aluminium handgebürstet | Aluminium handbrushed
max. 250 V
Allseitig | All sides
Ja - extern | Yes - external | www.perfekt-dimmen.de

LEVIO

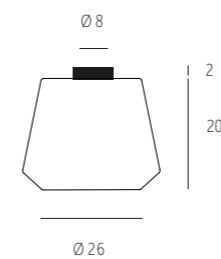
DECKENLEUCHE
CEILING LUMINAIRE



255 255 129

LO01-DI53A

E27 max. 100 W



Schirm | Shade
Armatur | Fixture
Spannung | Voltage
Lichtabgabe | Light spread
Dimmbar | Dimmable

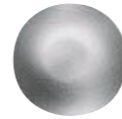
Mundgeblasenes Glas opal-weiß matt | Hand-blown glass opal-white matt
Aluminium handgebürstet | Aluminium handbrushed
max. 250 V
Unten direkt & allseitig gestreut | Direct down & all sides diffuse
Ja - extern | Yes - external | www.perfekt-dimmen.de



FOCUS

DECKENLEUCHE
CEILING LUMINAIRE 

ALUMINIUM HANDGEBÜRSTET
ALUMINIUM HANDBRUSHED



UX21-D73A

Ø 37 cm
2 x E14 max. 60 W

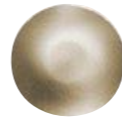
UX24-D74A

Ø 43 cm
2 x E27 max. 75 W

UX25-D75A

Ø 50 cm
2 x E27 max. 75 W

ARMATUR MESSING MATT
FIXTURE SATINATED BRASS



UX21-D73F

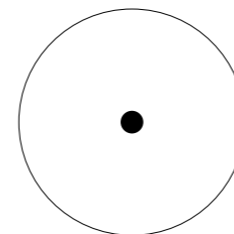
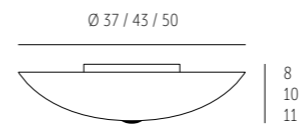
Ø 37 cm
2 x E14 max. 60 W

UX24-D74F

Ø 43 cm
2 x E27 max. 75 W

UX25-D75F

Ø 50 cm
2 x E27 max. 75 W



Schirm | Shade
Armatur | Fixture
Spannung | Voltage
Lichtabgabe | Light spread
Dimmbar | Dimmable

Glas weiß-matt | Glass white-matt
Siehe oben | See above
250 V
Allseitig | All sides
Ja - extern | Yes - external | www.perfekt-dimmen.de

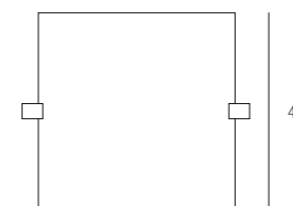
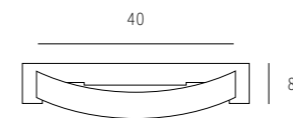


QUADRO

DECKENLEUCHE
CEILING LUMINAIRE 

SQ43-DI01AE27

40 x 40 cm
2 x E27 max. 75 W



Schirm | Shade
Armatür | Fixture
Spannung | Voltage
Lichtabgabe | Light spread
Dimmbar | Dimmable

Glas weiß-matt | Glass white-matt
Aluminium handgebürstet | Aluminium handbrushed
max. 250 V
Allseitig | All sides
Ja - extern | Yes - external | www.perfekt-dimmen.de



CUBE

DECKENLEUCHE
CEILING LUMINAIRE



273 229

CU02-D80A

8 x 8 cm

1 x G9 max. 40 W

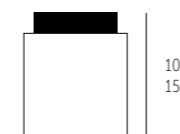
CU03-D20A

11 x 11 cm

1 x G9 max. 60 W



7 x 7 / 10 x 10



8 / 11

Schirm | Shade
 Armatur | Fixture
 Spannung | Voltage
 Lichtabgabe | Light spread
 Dimmbar | Dimmable

Mundgeblasenes Glas opal-weiß matt | Hand-blown glass opal-white matt
 Aluminium handgebürstet | Aluminium handbrushed
 max. 250 V
 Allseitig | All sides
 Ja – extern | Yes – external | www.perfekt-dimmen.de



UW91-E111AR
Einbau-Version | Recessed version



UW91-D111AR
Aufputz-Version | Surface version



UW91-D113AR
Schienen-Version | Track version

DRUM

UW91-D112AR

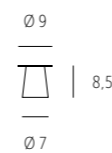
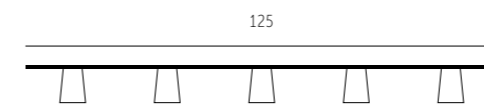
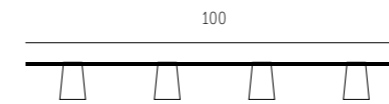
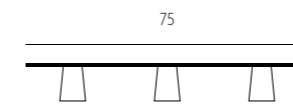
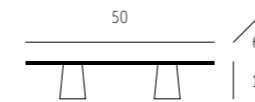
50 cm
2 x G9 max. 40 W

UW91-D114AR

100 cm
4 x G9 max. 40 W

UW91-E111AR

Einbau-Version mit Befestigungsring
für Hohraumdecken
Recessed version with mounting ring
for false ceilings
1 x G9 max. 40 W



UW91-D113AR

75 cm
3 x G9 max. 40 W

UW91-D115AR

125 cm
5 x G9 max. 40 W

UW91-D111AR

Aufputz-Version | Surface version
1 x G9 max. 40 W

Schirm | Shade
Armatur | Fixture
Spannung | Voltage
Lichtabgabe | Light spread
Dimmbar | Dimmable

Mundgeblasenes Glas opal-weiß matt | Hand-blown glass opal-white matt
Aluminium handgebürstet | Aluminium handbrushed
max. 250 V
Unten direkt & allseitig gestreut | Direct down & all sides diffuse
Ja – extern | Yes – external | www.perfekt-dimmen.de

TUBE | TUBE XL

DECKENLEUCHE
CEILING LUMINAIRE



232 127



VG65-D602A

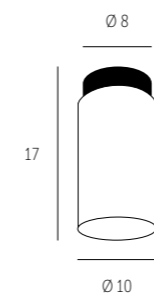
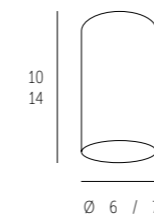
Ø 6 cm
1 x G9 max. 40 W

VG71-D603A

Ø 7 cm
1 x E14 max. 60 W

VG91-D11A

Ø 10 cm
1 x E27 max. 60 W



17

Ø 10

Schirm | Shade
Armatur | Fixture
Spannung | Voltage
Lichtabgabe | Light spread
Dimmbar | Dimmable

Schirm | Shade
Armatur | Fixture
Spannung | Voltage
Lichtabgabe | Light spread
Dimmbar | Dimmable

Mundgeblasenes Glas opal-weiß matt | Hand-blown glass opal-white matt
Aluminium | Aluminium
max. 250 V
Unten direkt & allseitig gestreut | Direct down & all sides diffuse
Ja – extern | Yes – external | www.perfekt-dimmen.de

Mundgeblasenes Glas opal-weiß matt | Hand-blown glass opal-white matt
Aluminium handgebürstet | Aluminium handbrushed
max. 250 V
Unten direkt & allseitig gestreut | Direct down & all sides diffuse
Ja – extern | Yes – external | www.perfekt-dimmen.de



TUBUS



ALUMINIUM HANDGEBÜRSTET
ALUMINIUM HANDBRUSHED

TU01-D23A

12 cm

1 x GU10 max. 50 W



BRONZE HANDGEBÜRSTET
BRONZE HANDBRUSHED

TU01-D23B

12 cm

1 x GU10 max. 50 W



SCHWARZ-MATT
BLACK MATT

TU01-D23S

12 cm

1 x GU10 max. 50 W



WEISS-MATT
WHITE-MATT

TU01-D23W

12 cm

1 x GU10 max. 50 W



TU02-D24A

24 cm

1 x GU10 max. 50 W

TU02-D24B

24 cm

1 x GU10 max. 50 W

TU02-D24S

24 cm

1 x GU10 max. 50 W

TU02-D24W

24 cm

1 x GU10 max. 50 W



TU03-D25A

48 cm

1 x GU10 max. 50 W

TU03-D25B

48 cm

1 x GU10 max. 50 W

TU03-D25S

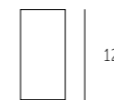
48 cm

1 x GU10 max. 50 W

TU03-D25W

48 cm

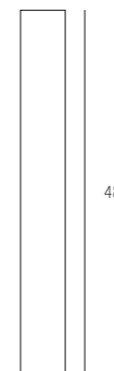
1 x GU10 max. 50 W



12



Ø 6



48



24

Armatür | Fixture
Spannung | Voltage
Lichtabgabe | Light spread
Dimmbar | Dimmable

Aluminium Farben siehe oben | Aluminium colours see above
max. 250 V
Unten | Down
Ja – extern | Yes – external | www.perfekt-dimmen.de



TUI0-W09A & TU02-B127B

TUBUS

DECKENLEUCHE
CEILING LUMINAIRE



217 141-151



ALUMINIUM HANDGEBÜRSTET
ALUMINIUM HANDBRUSHED

TUI0-W09A

1 x GU10 max. 50 W



BRONZE HANDGEBÜRSTET
BRONZE HANDBRUSHED

TUI0-W09B

1 x GU10 max. 50 W



SCHWARZ-MATT
BLACK MATT

TUI0-W09S

1 x GU10 max. 50 W



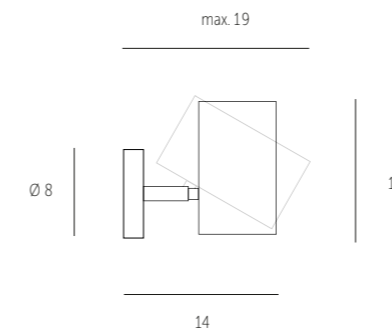
WEISS-MATT
WHITE-MATT

TUI0-W09W

1 x GU10 max. 50 W



Mit Kipp-/Drehgelenk
With tilt-/swivel-joint



Armatür | Fixture
Spannung | Voltage
Lichtabgabe | Light spread
Dimmbar | Dimmable

Aluminium Farben siehe oben | Aluminium colours see above
max. 250 V
Gerichtet | Directed
Ja – extern | Yes – external | www.perfekt-dimmen.de



TUBUS



ALUMINIUM HANDGEBÜRSTET
ALUMINIUM HANDBRUSHED

TU01-D33A

12 cm

1 x E27 max. 105 W



BRONZE HANDGEBÜRSTET
BRONZE HANDBRUSHED

TU01-D33B

12 cm

1 x E27 max. 105 W



SCHWARZ-MATT
BLACK MATT

TU01-D33S

12 cm

1 x E27 max. 105 W



WEISS-MATT
WHITE-MATT

TU01-D33W

12 cm

1 x E27 max. 105 W



TU02-D34A

24 cm

1 x E27 max. 105 W

TU02-D34B

24 cm

1 x E27 max. 105 W

TU02-D34S

24 cm

1 x E27 max. 105 W

TU02-D34W

24 cm

1 x E27 max. 105 W



TU03-D35A

48 cm

1 x E27 max. 105 W

TU03-D35B

48 cm

1 x E27 max. 105 W

TU03-D35S

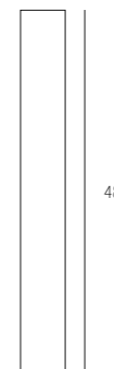
48 cm

1 x E27 max. 105 W

TU03-D35W

48 cm

1 x E27 max. 105 W



Armatür | Fixture
Spannung | Voltage
Lichtabgabe | Light spread
Dimmbar | Dimmable

Aluminium Farben siehe oben | Aluminium colours see above
max. 250 V
Allseitig | All sides
Ja – extern | Yes – external | www.perfekt-dimmen.de



WANDLEUCHTEN
WALL LUMINAIRES



ASHIYA



Weiß matt
White matt
AS01-LW08W



Smaragdschwarz matt handgebürstet
Emerald black matt handbrushed
AS02-LW08S



Messing matt handgebürstet
Brass matt handbrushed
AS02-LW08M

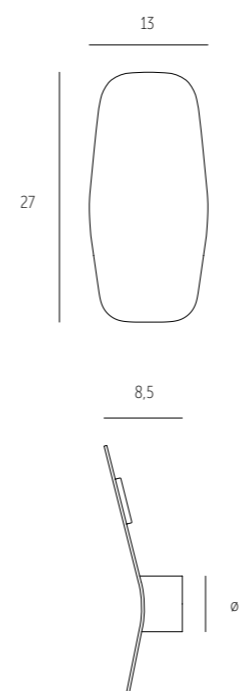


Titanschwarz matt handgebürstet
Titan black matt handbrushed
AS02-LW08T



Bronze matt handgebürstet
Bronze matt handbrushed
AS02-LW08B

1 x LED ca. 6 W (= 6 kWh/1000 h)
ca. 800 Lm | ca. 2700 K | > 90 CRI/Ra
> 50.000 Std./hrs.
EEK | EEC: E

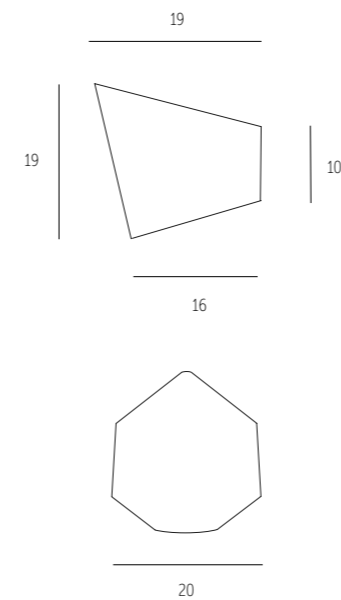


Schirm | Shade
Armatur | Fixture
Spannung | Voltage
Lichtabgabe | Light spread
Dimmbar | Dimmable

Aluminium handgebürstet | Aluminium handbrushed
Aluminium handgebürstet | Aluminium handbrushed
220-240 V
Indirekt nach oben | Indirect upside
Ja - extern | Yes - external | www.perfekt-dimmen.de

SO22-W186W

1 x E27 max. 100 W



Schirm | Shade
Armatur | Fixture
Spannung | Voltage
Lichtabgabe | Light spread
Besonderheit | Special feature
Dimmbar | Dimmable

Eisen weiß-matt | Iron white-matt
Weiß-matt | White-matt
max. 250 V
Oben & unten | Up & down
Wahlweise montierbar wie abgebildet | Various fixing choices as pictured
Ja - extern | Yes - external | www.perfekt-dimmen.de

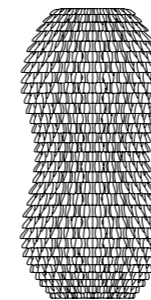
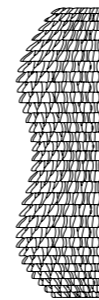


DD50-W203W

2 x G9 à max. 10 W



7



22

11

Schirm | Shade

Armatur | Fixture

Spannung | Voltage

Lichtabgabe | Light spread

Empfehlung | Recommendation

3D-Druck Biomaterial | 3D print biomaterial

Weiß-matt | White-matt

max. 250 V

Allseitig | All sides

Einsatz von LED-Lampen | Operation with LED lamps



ANDAO

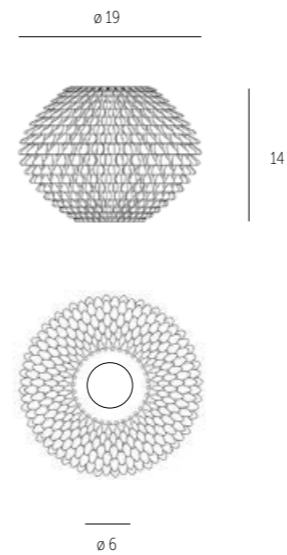
WANDLEUCHE
WALL LUMINAIRE



239 241 61-65

DDI0-W202W

1 x E27 max. 40 W



Schirm | Shade

Armatür | Fixture

Spannung | Voltage

Lichtabgabe | Light spread

Besonderheit | Special feature

Dimmbar | Dimmable

3D-Druck Biomaterial | 3D print biomaterial

Weiß-matt | White-matt

max. 250 V

Allseitig | All sides

Einsatz von LED-Kopfspiegellampe | Operation with LED-head mirror lamp

Ja - extern | Yes - external | www.perfekt-dimmen.de

TUBUS



ALUMINIUM HANDGEBÜRSTET
ALUMINIUM HANDBRUSHED

TUI0-W09A

1 x GU10 max. 50 W



BRONZE HANDGEBÜRSTET
BRONZE HANDBRUSHED

TUI0-W09B

1 x GU10 max. 50 W



SCHWARZ-MATT
BLACK MATT

TUI0-W09S

1 x GU10 max. 50 W



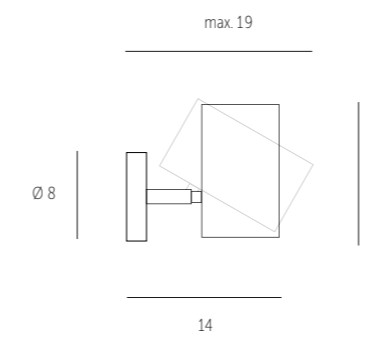
WEISS-MATT
WHITE-MATT

TUI0-W09W

1 x GU10 max. 50 W



Mit Kipp-/Drehgelenk
With tilt-/swivel-joint



Armatuur | Fixture
Spannung | Voltage
Lichtabgabe | Light spread
Dimmbar | Dimmable

Aluminium Farben siehe oben | Aluminium colours see above
max. 250 V
Gerichtet | Directed
Ja – extern | Yes – external | www.perfekt-dimmen.de



CLAVIO

WANDLEUCHE
WALL LUMINAIRE

245 243 135-139 187

SCHIRM CRÈME WEISS
SHADE CREAM WHITE

LVII-WI54A

Aluminium handgebürstet
Aluminium handbrushed

LVII-WI54S

Aluminium schwarz-matt
Aluminium black matt

1 x E27 max. 40 W

SCHIRM ANTHRAZIT
SHADE ANTHRACITE

LVII-WI54A

Aluminium handgebürstet
Aluminium handbrushed

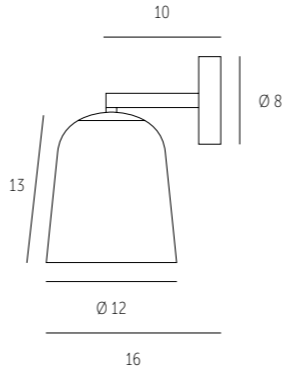
LVII-WI54S

Aluminium schwarz-matt
Aluminium black matt

1 x E27 max. 40 W



Mit Kipp-/Drehgelenk
With tilt-/swivel-joint



Schirm | Shade

Armatür | Fixture

Spannung | Voltage

Lichtabgabe | Light spread

Dimmbar | Dimmable

Empfehlung: Betrieb mit LED-Lampen | Recommendation: Operation with LED bulbs

Keramik Lava crème weiß / anthrazit | Ceramic lava cream white / anthracite

Aluminium handgebürstet / schwarz-matt | Aluminium handbrushed / black matt

max. 250 V

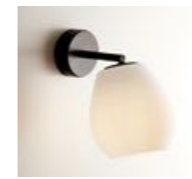
Direkt | Direct

Ja – extern | Yes – external | www.perfekt-dimmen.de



BA66-WI58S

BAGAN



Glas opal-weiß matt
Glass opal-white matt
BA61-WI58A

Aluminium handgebürstet
Aluminium handbrushed



Glas sparkling
Glass sparkling
BA62-WI58A

Aluminium handgebürstet
Aluminium handbrushed



Glas crystal
Glass crystal
BA63-WI58A

Aluminium handgebürstet
Aluminium handbrushed



Glas graphite
Glass graphite
BA64-WI58A

Aluminium handgebürstet
Aluminium handbrushed



Glas terra
Glass terra
BA65-WI58A

Aluminium handgebürstet
Aluminium handbrushed



Glas whiskey
Glass whiskey
BA66-WI58A

Aluminium handgebürstet
Aluminium handbrushed

1 x E27 max. 60 W

Glas opal-weiß matt
Glass opal-white matt
BA61-WI58S

Aluminium schwarz-matt
Aluminium black matt

BA62-WI58S

Aluminium schwarz-matt
Aluminium black matt

BA63-WI58S

Aluminium schwarz-matt
Aluminium black matt

BA64-WI58S

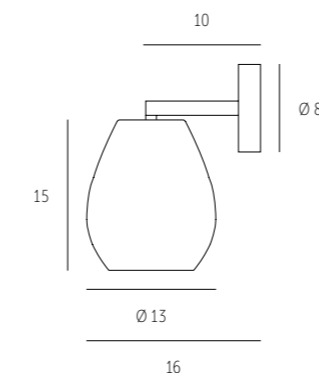
Aluminium schwarz-matt
Aluminium black matt

BA65-WI58S

Aluminium schwarz-matt
Aluminium black matt

BA66-WI58S

Aluminium schwarz-matt
Aluminium black matt



Mit Kipp-/Drehgelenk
With tilt-/swivel-joint

Schirm | Shade
Armatur | Fixture
Spannung | Voltage
Lichtabgabe | Light spread
Dimmbar | Dimmable

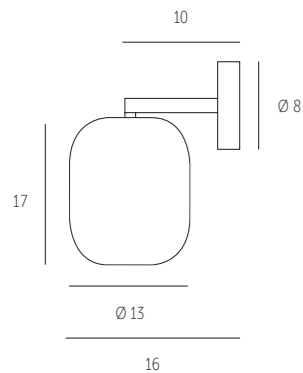
Mundgeblasenes Glas, Farben siehe oben | Handblown glass, colours see above
Aluminium handgebürstet / schwarz-matt | Aluminium handbrushed / black matt
max. 250 V
Unten direkt & allseitig gestreut | Direct down & all sides diffuse
Ja - extern | Yes - external | www.perfekt-dimmen.de



ALUMINIUM HANDGEBÜRSTET
ALUMINIUM HANDBRUSHED

MUII-WI54A

1 x E27 max. 60 W



Mit Kipp-/Drehgelenk
With tilt-/swivel-joint

ALUMINIUM SCHWARZ MATT
ALUMINIUM BLACK MATT

MUII-WI54S

1 x E27 max. 60 W



Schirm | Shade

Armatur | Fixture

Spannung | Voltage

Lichtabgabe | Light spread

Dimmbar | Dimmable

Mundgeblasenes Glas opal-weiß matt | Hand-blown glass opal-white matt

Aluminium handgebürstet / schwarz-matt | Aluminium handbrushed / black matt

max. 250 V

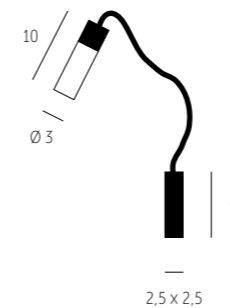
Nach unten direkt & allseitig gestreut | Downside direct & all sides diffuse

Ja – extern | Yes – external | www.perfekt-dimmen.de



VG31-WI8A

1 x G9 max. 25 W



Schirm | Shade

Armatur | Fixture

Spannung | Voltage

Lichtabgabe | Light spread

Dimmbar | Dimmable

Glas satiniert | Satinated glass

Aluminium handgebürstet | Aluminium handbrushed

max. 250 V

Gerichtet | Directional

Ja – extern | Yes – external | www.perfekt-dimmen.de

**LE01-W351A**

1 x G9 max. 60 W

Fassungen fest an der Wand montiert.
Die an zwei Seiten offenen Würfel mit speziellen Linsen sind frei drehbar.

Lamp holders fixed on wall.
Cubes equipped with special lenses are open on two sides and fully rotatable.

8.5



6



6

Armatür | Fixture

Spannung | Voltage

Lichtabgabe | Light spread

Besonderheit | Special feature

Dimmbar | Dimmable

Aluminium handgebürstet | Aluminium handbrushed

max. 250 V

Oben & unten | Up & down

Rotierbar | Rotable

Ja – extern | Yes – external | www.perfekt-dimmen.de

BOX

WANDLEUCHE
WALL LUMINAIRE

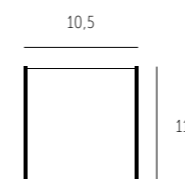
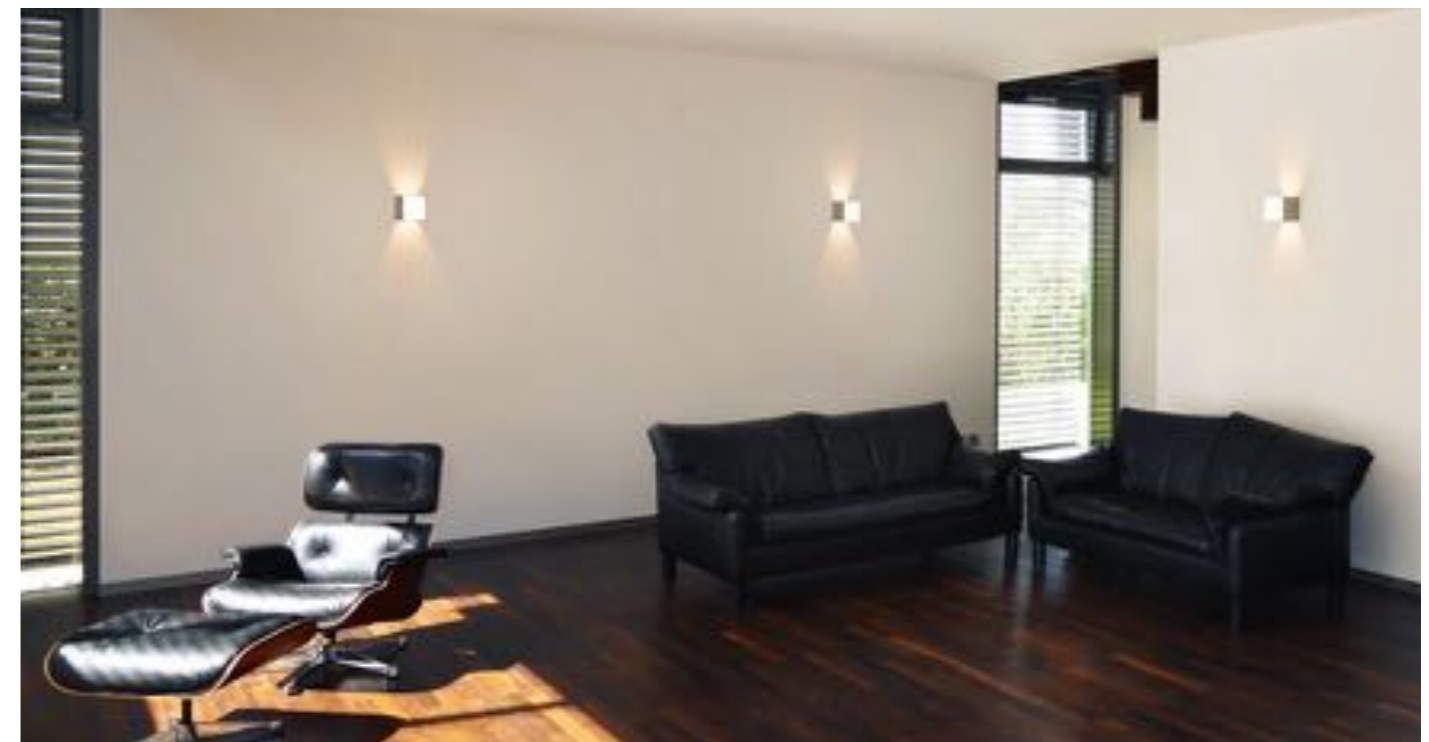
ALUMINIUM HANDGEBÜRSTET
ALUMINIUM HANDBRUSHED

BX10-W181A

1 x G9 max. 60 W



reddot award
product design



11

Schirm | Shade

Armatur | Fixture

Spannung | Voltage

Lichtabgabe | Light spread

Dimmbar | Dimmable

Glas weiß-matt | Glass white-matt

Aluminium handgebürstet / Weiß hochglänzend

Aluminium handbrushed / High-gloss white

max. 250 V

Oben, unten & vorne | Up, down & front

Ja – extern | Yes – external | www.perfekt-dimmen.de

CUBE



VL72-W54A

1-flammig | 1 head

1 x G9 max. 60 W

VL72-W112A

2-flammig | 2 heads

2 x G9 max. 60 WE

VL72-W113A

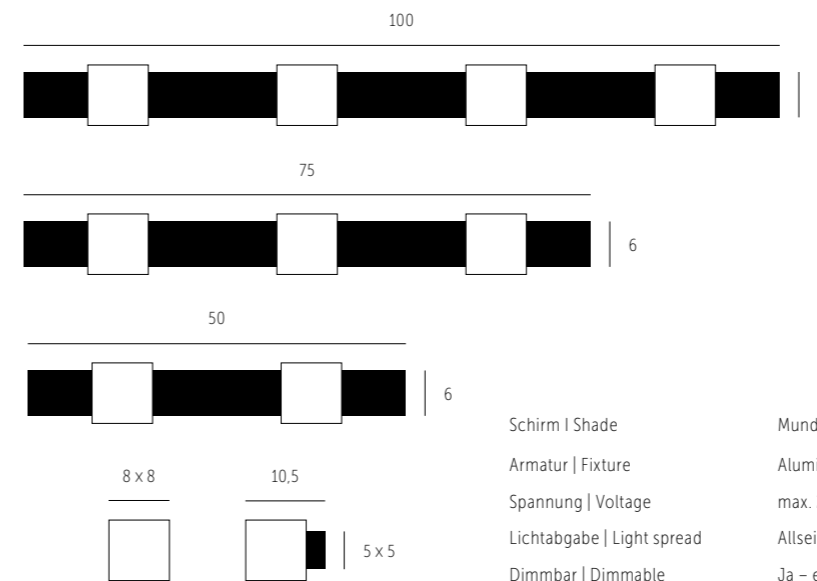
3-flammig | 3 heads

3 x G9 max. 60 W

VL72-W114A

4-flammig | 4 heads

4 x G9 max. 60 W



Schirm | Shade

Armatür | Fixture

Spannung | Voltage

Lichtabgabe | Light spread

Dimmbar | Dimmable

Mundgeblasenes Glas opal-weiß matt | Hand-blown glass opal-white matt

Aluminium handgebürstet | Aluminium handbrushed

max. 250 V

Allseitig | All sides

Ja – extern | Yes – external | www.perfekt-dimmen.de

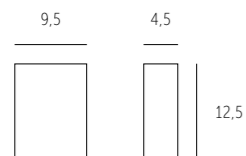
RADIUS

WANDLEUCHE
WALL LUMINAIRE



RA31-WI53A

1 x G9 max. 40 W



Schirm | Shade
Armatur | Fixture
Spannung | Voltage
Lichtabgabe | Light spread
Dimmbar | Dimmable

Mundgeblasenes Glas opal-weiß matt | Hand-blown glass opal-white matt
Aluminium
max. 250 V
Oben direkt und allseitig | Above directly and all sides
Ja – extern | Yes – external | www.perfekt-dimmen.de

MESA LONG

WANDLEUCHE
WALL LUMINAIRE

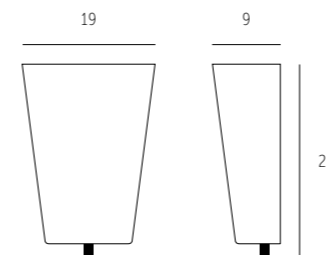


272 117



ME21-WI02A

1 x G9 max. 75 W




Schirm | Shade
Armatur | Fixture
Spannung | Voltage
Lichtabgabe | Light spread
Dimmbar | Dimmable

Mundgeblasenes Glas opal-weiß matt | Hand-blown glass opal-white matt
Aluminium handgebürstet | Aluminium handbrushed
max. 250 V
Oben direkt und allseitig | Above directly and all sides
Ja – extern | Yes – external | www.perfekt-dimmen.de

TUBE XL

WANDLEUCHE
WALL LUMINAIRE

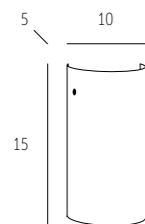


127 199



VG95-W06A

1 x G9 max. 40 W



Schirm Shade	Mundgeblasenes Glas opal-weiß matt Hand-blown glass opal-white matt
Armatür Fixture	Aluminium Aluminium
Spannung Voltage	220 – 250 V
Lichtabgabe Light spread	Allseitig All sides
Dimmbar Dimmable	Ja – extern Yes – external www.perfekt-dimmen.de

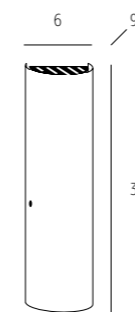
TUBO

WANDLEUCHE
WALL LUMINAIRE



UK131-W131N

2 x E14 max. 60 W



Schirm Shade	Mundgeblasenes Glas opal-weiß matt Hand-blown glass opal-white matt
Armatür Fixture	Nickel matt
Spannung Voltage	max. 250 V
Lichtabgabe Light spread	Allseitig All sides
Dimmbar Dimmable	Ja – extern Yes – external www.perfekt-dimmen.de

BALL

WANDLEUCHE
WALL LUMINAIRE

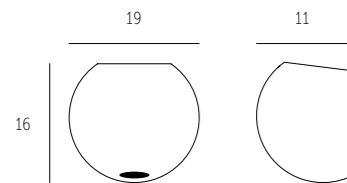


267 77-83 175-176



BA21-W39A

1 x E27 max. 60 W



Schirm | Shade
Armatur | Fixture
Spannung | Voltage
Lichtabgabe | Light spread
Dimmbar | Dimmable

Mundgeblasenes Glas opal-weiß matt | Hand-blown glass opal-white matt
Aluminium handgebürstet | Aluminium handbrushed
max. 250 V
Allseitig | All sides
Ja – extern | Yes – external | www.perfekt-dimmen.de

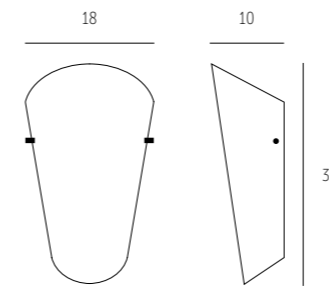
MOVIE

WANDLEUCHE
WALL LUMINAIRE



UK71-W75W

1 x E27 max. 60 W



Schirm | Shade
Armatur | Fixture
Spannung | Voltage
Lichtabgabe | Light spread
Dimmbar | Dimmable


Mundgeblasenes Glas opal-weiß matt | Hand-blown glass opal-white matt
Aluminium | Aluminium
max. 250 V
Allseitig | All sides
Ja – extern | Yes – external | www.perfekt-dimmen.de



**STEH- &
TISCHLEUCHTEN**
FLOOR & TABLE LUMINAIRES

ATAMO

STEHLEUCHE
FLOOR LUMINAIRE



241 213 61-65 167-171



DD40-S210S

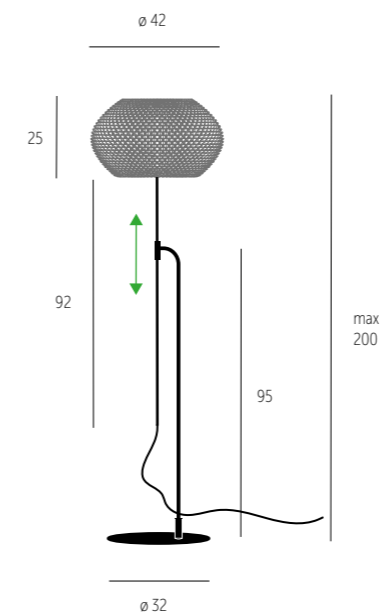
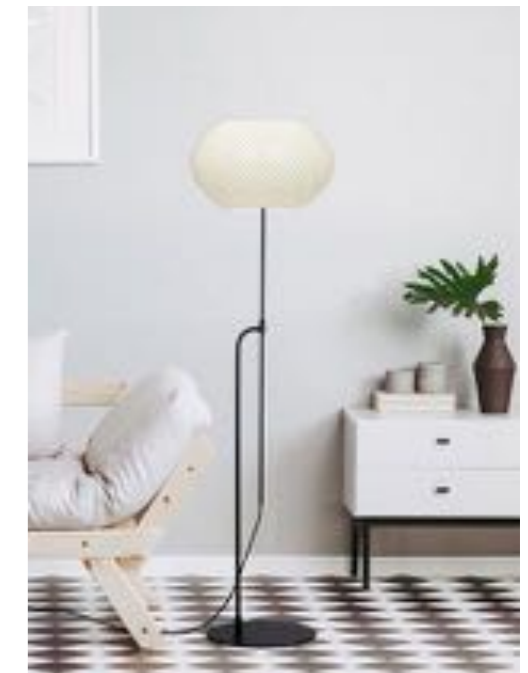
Mit Fußschalter & Dimmer |
With footswitch & dimmer

2 x E27 max. 12 W

DD40-S210SB

Mit Dimmer CASAMBI Bluetooth |
With dimmer CASAMBI bluetooth

2 x E27 max. 15 W



Schirm | Shade

Armatür | Fixture

Spannung | Voltage

Lichtabgabe | Light spread

Empfehlung | Recommendation

Dimmbar | Dimmable

3D-Druck Biomaterial | 3D print biomaterial

Eisen schwarz-matt, Textilkabel | Iron black matt, textile cable

max. 250 V

Unten direkt & allseitig | Direct down & all sides

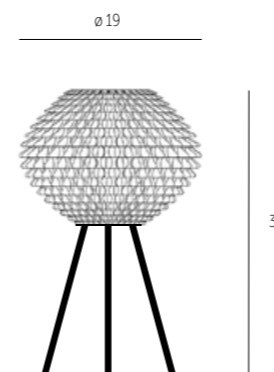
Einsatz von LED-Lampen | Operation with LED lamps

Ja – Dimmer inklusive | Yes – dimmer included



DD10-T200S

1 x E27 max. 40 W



Schirm Shade	3D-Druck Biomaterial 3D print biomaterial
Armatür Fixture	Eisen schwarz-matt, Textilkabel Iron black matt, textile cable
Spannung Voltage	max. 250 V
Lichtabgabe Light spread	Allseitig All sides
Empfehlung Recommendation	Einsatz von LED-Kopfspiegellampe Operation with LED-head mirror lamp
Dimmbar Dimmable	Ohne Dimmer Without dimmer



CLAVIO

TISCHLEUCHE
TABLE LUMINAIRE

245 219 135-139 187

SCHIRM CRÈME WEISS
SHADE CREAM WHITE

LVII-TI56K
Eisen anthrazit pulverbeschichtet
Iron anthracite powder-coated

LVII-TI56KD
Eisen anthrazit pulverbeschichtet
Iron anthracite powder-coated
Mit Dimmer | with dimmer

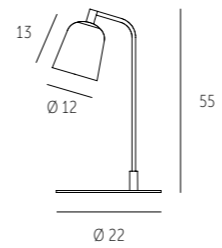
1 x E27 max. 40 W

SCHIRM ANTHRAZIT
SHADE ANTHRACITE

LVII-TI56K
Eisen anthrazit pulverbeschichtet
Iron anthracite powder-coated

LVII-TI56KD
Eisen anthrazit pulverbeschichtet
Iron anthracite powder-coated
Mit Dimmer | with dimmer

1 x E27 max. 40 W



Schirm | Shade

Armatür | Fixture

Spannung | Voltage

Lichtabgabe | Light spread

Dimmbar | Dimmable

Keramik Lava crème weiß / anthrazit | Ceramic lava cream white / anthracite

Eisen anthrazit pulverbeschichtet
Iron anthracite powder-coated


max. 250 V

Direkt | Direct

Dimmer optional | Dimmer optional

CLAVIO

STEHLEUCHE
FLOOR LUMINAIRE



243 219 135-139 187

SCHIRM CRÈME WEISS
SHADE CREAM WHITE

LV11-S155K

Eisen anthrazit pulverbeschichtet
Iron anthracite powder-coated

LV11-S155KD

Eisen anthrazit pulverbeschichtet
Iron anthracite powder-coated
Mit Dimmer | with dimmer

1 x E27 max. 40 W

SCHIRM ANTHRAZIT
SHADE ANTHRACITE

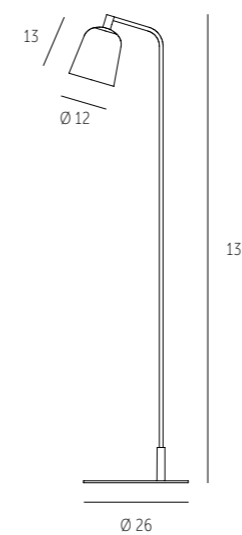
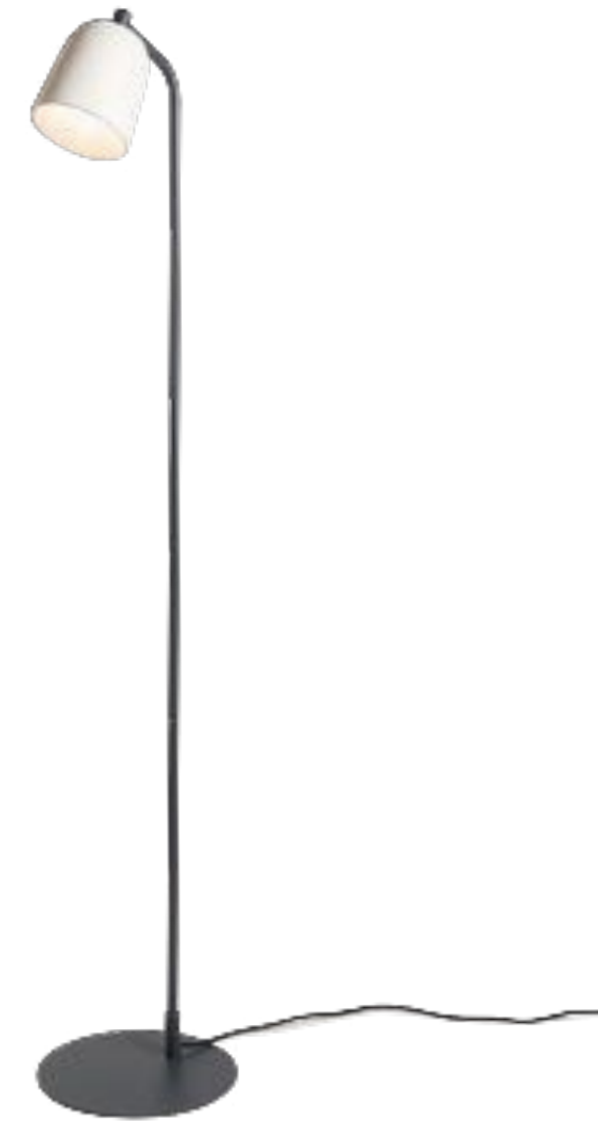
LV12-S155K

Eisen anthrazit pulverbeschichtet
Iron anthracite powder-coated

LV12-S155KD

Eisen anthrazit pulverbeschichtet
Iron anthracite powder-coated
Mit Dimmer | with dimmer

1 x E27 max. 40 W



Schirm | Shade

Armatur | Fixture

Spannung | Voltage

Lichtabgabe | Light spread

Dimmbar | Dimmable

Keramik Lava crème weiß / anthrazit | Ceramic lava cream white / anthracite

Eisen anthrazit pulverbeschichtet
Iron anthracite powder-coated

max. 250 V

Direkt | Direct

Dimmer optional | Dimmer optional



TISCHLEUCHTE
TABLE LUMINAIRE

SY01-TI34AD

Glas opal-weiß glänzend
Glass glossy opal-white
Mit Dimmer | with dimmer

SY04-TI34AD

Klarglas, Blattsilber partiell
Clear glass, partial silver leaf
Mit Dimmer | with dimmer

SY06-TI34AD

Klarglas, Blattgold partiell
Clear glass, partial gold leaf
Mit Dimmer | with dimmer

2 x E27 max. 75 W

STEHLEUCHTE
FLOOR LUMINAIRE

SY01-SI72AD

Glas opal-weiß glänzend
Glass glossy opal-white
Mit Dimmer | with dimmer

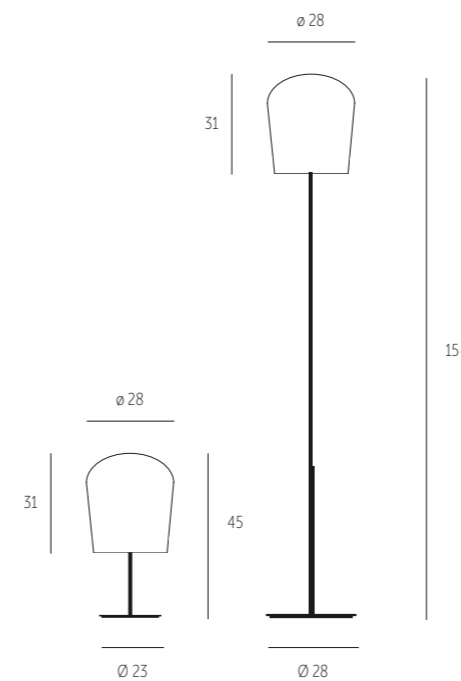
SY04-SI72AD

Klarglas, Blattsilber partiell
Clear glass, partial silver leaf
Mit Dimmer | with dimmer

SY06-SI72AD

Klarglas, Blattgold partiell
Clear glass, partial gold leaf
Mit Dimmer | with dimmer

2 x E27 max. 100 W



Schirm | Shade
Armatur | Fixture
Spannung | Voltage
Lichtabgabe | Light spread
Dimmbar | Dimmable

Mundgeblasenes Glas | Hand-blown glass
Aluminium handgebürstet | Aluminium handbrushed
max. 250 V
Nach unten direkt & allseitig gestreut | Downside direct & all sides diffuse
Ja – Dimmer inklusive | Yes – dimmer included



MUREA



TISCHLEUCHTE
TABLE LUMINAIRE

MU01-TI72A

MU01-TI72AD
Mit Dimmer | with dimmer

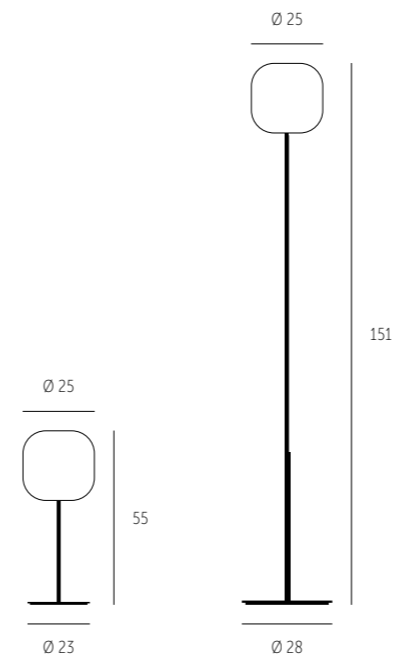
1 x E27 max. 75 W

STEHLEUCHTE
FLOOR LUMINAIRE

MU01-SI77A

MU01-SI77AD
Mit Dimmer | with dimmer

2 x E27 max. 75 W



Schirm | Shade
Armatur | Fixture
Spannung | Voltage
Lichtabgabe | Light spread
Dimmbar | Dimmable

Mundgeblasenes Glas opal-weiß matt | Hand-blown glass opal-white matt
Aluminium handgebürstet | Aluminium handbrushed
max. 250 V
Allseitig | All sides
Dimmer optional | Dimmer optional



MUREA

STEH- & TISCHLEUCHTE
FLOOR & TABLE LUMINAIRE



222 85-89 177-179

TISCHLEUCHTE
TABLE LUMINAIRE

MUII-TI56K

MUII-TI56KD
Mit Dimmer | with dimmer

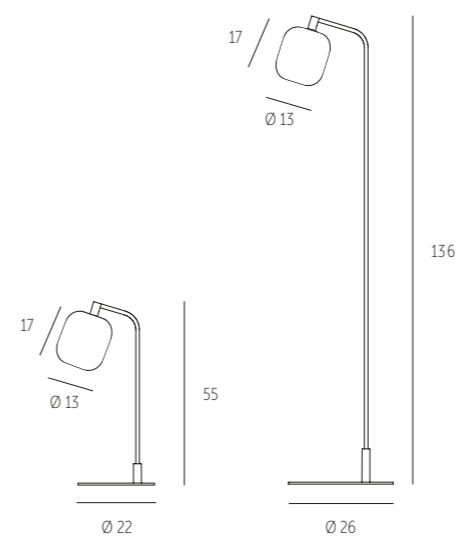
E27 max. 60 W

STEHLEUCHTE
FLOOR LUMINAIRE

MUII-SI55K

MUII-SI55KD
Mit Dimmer | with dimmer

E27 max. 60 W



Schirm | Shade
Armatuur | Fixture
Spannung | Voltage
Lichtabgabe | Light spread
Dimmbar | Dimmable

Mundgeblasenes Glas opal-weiß matt | Hand-blown glass opal-white matt
Eisen anthrazit pulverbeschichtet | Iron anthracite powder-coated
max. 250 V
Nach unten direkt & allseitig gestreut | Downside direct & all sides diffuse
Dimmer optional | Dimmer optional



BA61-T156K

BAGAN

STEH- & TISCHLEUCHTE
FLOOR & TABLE LUMINAIRE



221 91-99 183

TISCHLEUCHTE
TABLE LUMINAIRE

BA61-T156K

BA61-T156KD
Mit Dimmer | with dimmer

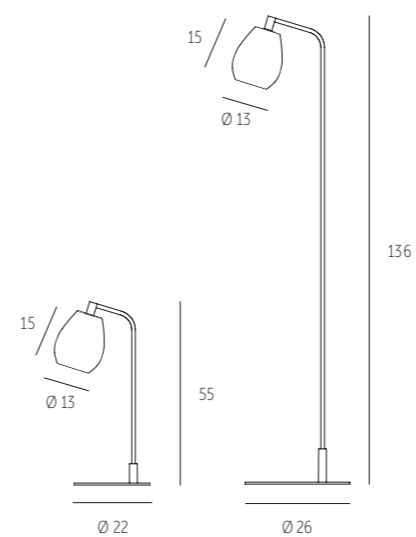
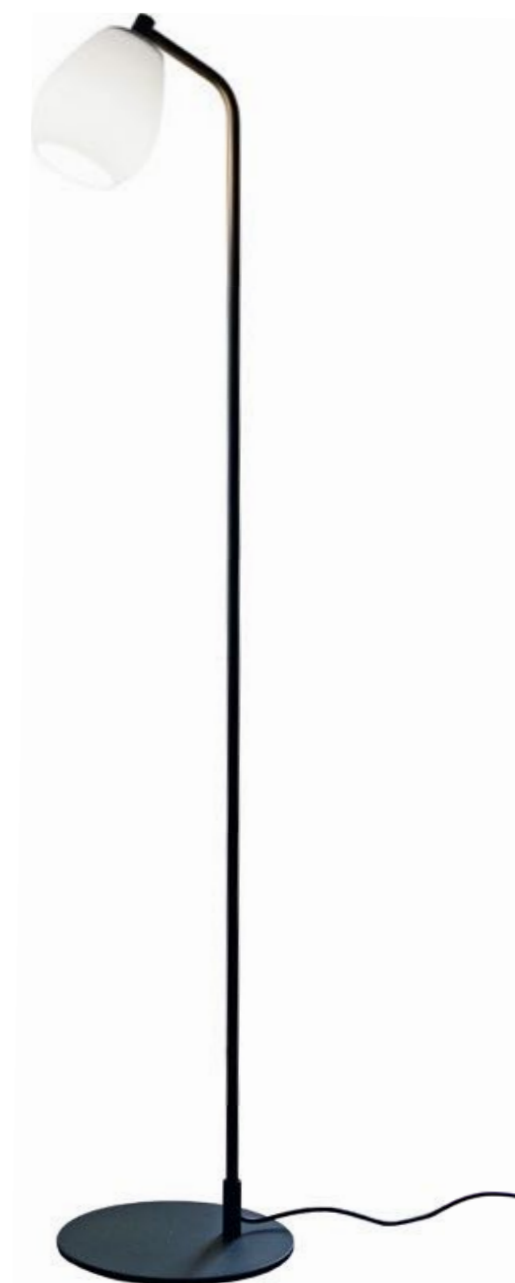
E27 max. 60 W

STEHLEUCHTE
FLOOR LUMINAIRE

BA61-S155K

BA61-S155KD
Mit Dimmer | with dimmer

E27 max. 60 W



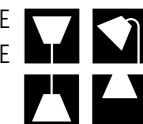
Schirm | Shade
Armatur | Fixture
Spannung | Voltage
Lichtabgabe | Light spread
Dimmbar | Dimmable

Mundgeblasenes Glas opal-weiß matt | Hand-blown glass opal-white matt
Eisen anthrazit pulverbeschichtet | Iron anthracite powder-coated
max. 250 V
Nach unten direkt & allseitig gestreut | Downside direct & all sides diffuse
Dimmer optional | Dimmer optional



LEVIO

STEH- & TISCHLEUCHTE
FLOOR & TABLE LUMINAIRE



129 189

TISCHLEUCHTE
TABLE LUMINAIRE

LO01-T176A

LO01-T176AD

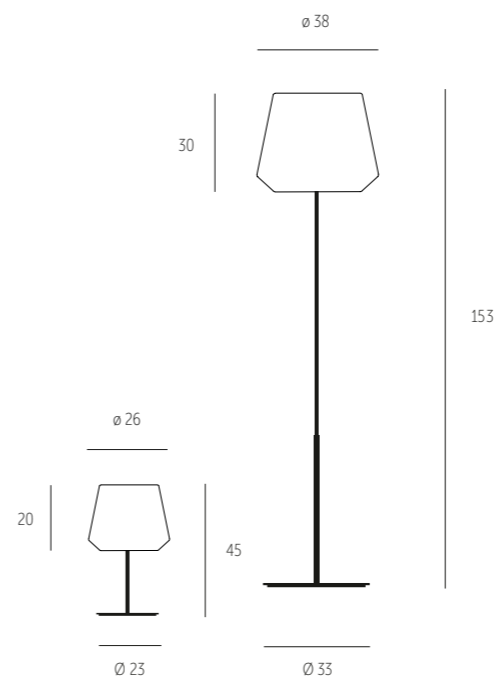
1 x E27 max. 75 W
Mit Dimmer | With dimmer

STEHLEUCHTE
FLOOR LUMINAIRE

LO11-S172A

LO11-S172AD

2 x E27 max. 75 W
Mit Dimmer | With dimmer



Schirm | Shade
Armatur | Fixture
Spannung | Voltage
Lichtabgabe | Light spread
Dimmbar | Dimmable

Mundgeblasenes Glas opal-weiß matt | Hand-blown glass opal-white matt
Aluminium handgebürstet | Aluminium handbrushed
max. 250 V
Nach unten direkt & allseitig gestreut | Downside direct & all sides diffuse
Ja - Dimmer optional | Yes - D-dimmer optional



ALEVE

STEHLEUCHE
FLOOR LUMINAIRE

259 131-133 181

ALUMINIUM



Aluminium handgebürstet
Aluminium handbrushed



Anthrazit pulverbeschichtet
Anthracite powder-coated

KLARGLAS
CLEAR GLASS

AE52-S79AD

AE54-S79AD

RAUCHGLAS
SMOKED GLASS

AE62-S79AD

AE64-S79AD

AE52-S79KD

AE54-S79KD

AE62-S79KD

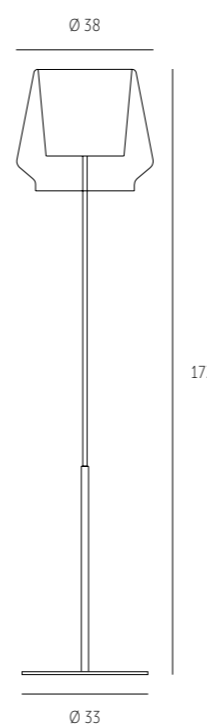
AE64-S79KD

Stoff weiß | White fabric
mit Dimmer | with dimmer
1 x E27 max. 75 W

Stoff anthrazit | White anthracite
mit Dimmer | with dimmer
1 x E27 max. 75 W

Stoff weiß | White fabric
mit Dimmer | with dimmer
1 x E27 max. 75 W

Stoff anthrazit | White anthracite
mit Dimmer | with dimmer
1 x E27 max. 75 W



Schirm | Shade

Armatur | Fixture

Spannung | Voltage

Lichtabgabe | Light spread

Dimmbar | Dimmable

Mundgeblasenes Glas, Farben siehe oben | Handblown glass, colours see above

Aluminium handgebürstet / Anthrazit pulverbeschichtet
Aluminium handbrushed / Anthracite powder-coated

max. 250 V

Oben / unten direkt & allseitig gestreut | Direct up / down & all sides diffuse

Ja – Dimmer inklusive | Yes – dimmer included

ALEVE

TISCHLEUCHE
TABLE LUMINAIRE



257 131-133 181



ALUMINIUM



Aluminium handgebürstet
Aluminium handbrushed



Anthrazit pulverbeschichtet
Anthracite powder-coated

KLARGLAS CLEAR GLASS

AE12-T78AD

AE12-T78KD

Stoff weiß | White fabric
mit Dimmer | with dimmer
1 x E27 max. 60 W

AE14-T78AD

AE14-T78KD

Stoff anthrazit | White anthracite
mit Dimmer | with dimmer
1 x E27 max. 60 W

RAUCHGLAS SMOKED GLASS

AE22-T78AD

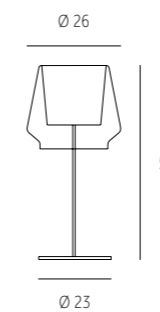
AE22-T78KD

Stoff weiß | White fabric
mit Dimmer | with dimmer
1 x E27 max. 60 W

AE24-T78AD

AE24-T78KD

Stoff anthrazit | White anthracite
mit Dimmer | with dimmer
1 x E27 max. 60 W



Schirm | Shade

Armatur | Fixture

Spannung | Voltage

Lichtabgabe | Light spread

Dimmbar | Dimmable

Mundgeblasenes Glas, Farben siehe oben | Handblown glass, colours see above

Aluminium handgebürstet / Anthrazit pulverbeschichtet
Aluminium handbrushed / Anthracite powder-coated

max. 250 V

Oben / unten direkt & allseitig gestreut | Direct up / down & all sides diffuse

Ja – Dimmer inklusive | Yes – dimmer included



A131-SI72AD

AIH

OHNE DIMMER
WITHOUT DIMMER

MIT DIMMER
WITH DIMMER



Weiß glänzend
Glossy White
A131-SI72A

A131-SI72AD



Crème glänzend
Glossy Cream
A137-SI72A

A137-SI72AD



Weiß matt
White matt
A111-SI72A

A111-SI72AD

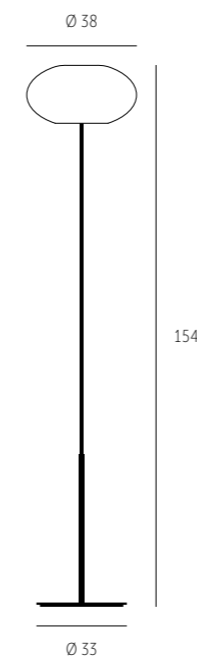


Crème matt
Cream matt
A117-SI72A

A117-SI72AD

2 x E27 max. 75 W

2 x E27 max. 75 W



Schirm | Shade
Armatur | Fixture
Spannung | Voltage
Lichtabgabe | Light spread
Dimmbar | Dimmable

Mundgeblasenes Glas, Farben siehe oben | Handblown glass, colours see above
Aluminium handgebürstet | Aluminium handbrushed
max. 250 V
Allseitig | All sides
Dimmer optional | Dimmer optional



AIH



Weiß glänzend
Glossy White
AI21-TI72A

AI41-TI71A



Crème glänzend
Glossy Cream
AI27-TI72A



Weiß matt
White matt
AI01-TI72A

AI51-TI71A



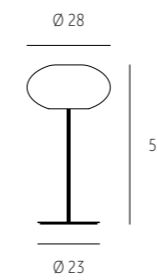
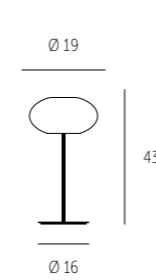
Crème matt
Cream matt
AI07-TI72A

AI...-TI72AD
Mit Dimmer | with dimmer

AI...-TI71AD
Mit Dimmer | with dimmer

Ø28 cm
1 x E27 max. 75 W

Ø19 cm
1 x G9 max. 40 W



Schirm | Shade
Armatur | Fixture
Spannung | Voltage
Lichtabgabe | Light spread
Dimmbar | Dimmable

Mundgeblasenes Glas, Farben siehe oben | Handblown glass, colours see above
Aluminium handgebürstet | Aluminium handbrushed
max. 250 V
Allseitig | All sides
Dimmer optional | Dimmer optional



STEHLEUCHTE
FLOOR LUMINAIRE

BE91-S236A

BE91-S236AD
Mit Dimmer | with dimmer

Glas weiß | White glass

2 x E27 max. 60 W

BE97-S236A

BE97-S236AD
Mit Dimmer | with dimmer

Glas weiß-sand-weiß | White-sand-white glass

2 x E27 max. 60 W

TISCHLEUCHTE
TABLE LUMINAIRE

BE81-T236A

BE81-T236AD
Mit Dimmer | with dimmer

Glas weiß | White glass

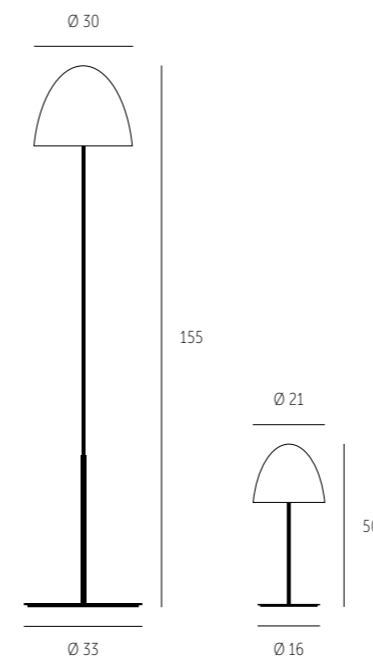
2 x G9 max. 60 W

BE87-T236A

BE87-T236AD
Mit Dimmer | with dimmer

Glas weiß-sand-weiß | White-sand-white glass

2 x G9 max. 60 W



Das farbige Glas weiß-sand-weiß ist außen und innen von weißen Farbschichten umschlossen. Die warme Farbe scheint nur bei eingeschaltetem Licht durch.

The colour glass white-sand-white has a layer of white glass on the outside and on the inside and has a sand-coloured core. The warm tone is only visible when light is on.



Licht aus | Light off

Licht an | Light on

Schirm | Shade
Armatur | Fixture
Spannung | Voltage
Lichtabgabe | Light spread
Dimmbar | Dimmable

Farben siehe oben | Colours see above
Aluminium handgebürstet | Aluminium handbrushed
max. 250 V
Allseitig | All sides
Dimmer optional | Dimmer optional



B A I I - T I 5 9 A
B A I I - T 5 9 A

BALL

TISCHLEUCHTE
 TABLE LUMINAIRE

234 77-83 175-176

HÖHE 20 CM
 HEIGHT 20 CM

B A I I - T I 5 9 A

B A I I - T I 5 9 A D
 Mit Dimmer | with dimmer

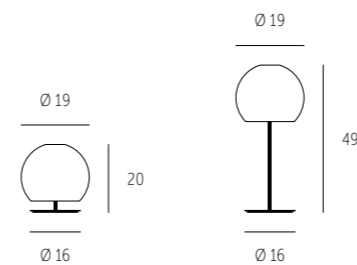
2 x G9 max. 40 W

HÖHE 49 CM
 HEIGHT 49 CM

B A I I - T 5 9 A

B A I I - T 5 9 A D
 Mit Dimmer | with dimmer

2 x G9 max. 40 W



Schirm | Shade
 Armatur | Fixture
 Spannung | Voltage
 Lichtabgabe | Light spread
 Dimmbar | Dimmable

Mundgeblasenes Glas opal-weiß matt | Hand-blown glass opal-white matt
 Aluminium handgebürstet | Aluminium handbrushed
 max. 250 V
 Allseitig | All sides
 Dimmer optional | Dimmer optional



BOWL

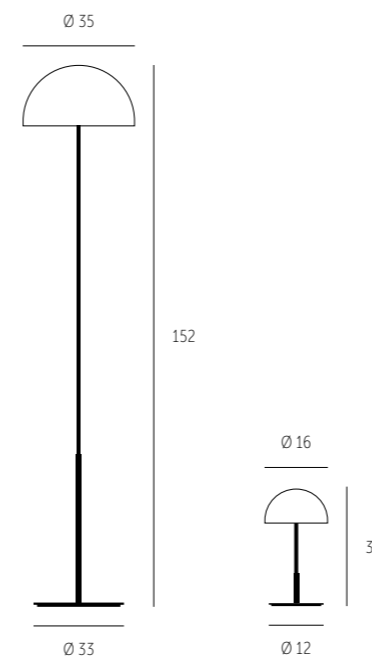


BO61-T67A

BO61-T67AD

Mit Dimmer | with dimmer

2 x G9 max. 40 W



Schirm | Shade
 Armatur | Fixture
 Spannung | Voltage
 Lichtabgabe | Light spread
 Dimmbar | Dimmable

Glas weiß-matt | Glass white-matt
 Aluminium handgebürstet | Aluminium handbrushed
 max. 250 V
 Allseitig | All sides
 Dimmer optional | Dimmer optional



BO65-SI72A

BO65-SI72AD

Mit Dimmer | with dimmer

2 x E27 max. 75 W



CONO

STEH- & TISCHLEUCHTE
FLOOR & TABLE LUMINAIRE



119-121

TISCHLEUCHTE 49 CM
TABLE LUMINAIRE 49 CM

MD82-TI31A

MD82-TI31AD
Mit Dimmer | with dimmer

2 x G9 max. 40 W

STEHLEUCHTE 154 CM
FLOOR LUMINAIRE 154 CM

MD92-SI18A

MD92-SI18AD
Mit Dimmer | with dimmer

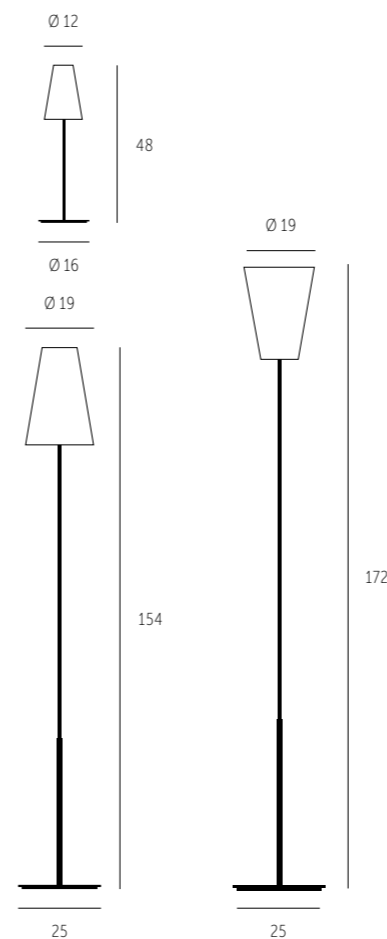
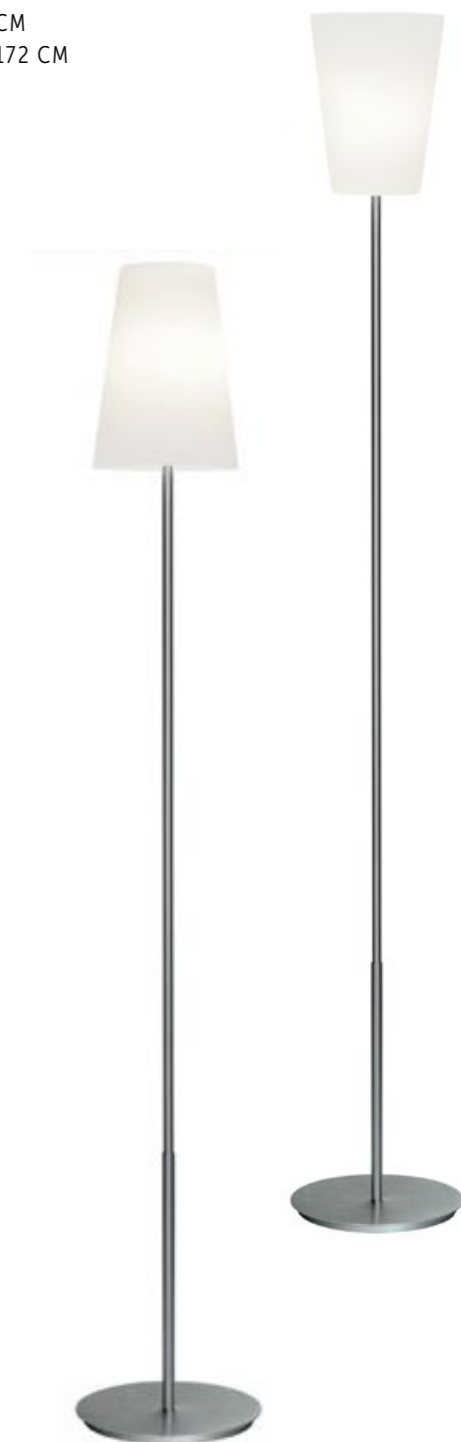
1 x E27 max. 105 W

STEHLEUCHTE 172 CM
FLOOR LUMINAIRE 172 CM

MD92-SI66A

MD92-SI66AD
Mit Dimmer | with dimmer

1 x E27 max. 230 W





Schirm | Shade
Armatur | Fixture
Spannung | Voltage
Lichtabgabe | Light spread
Dimmbar | Dimmable

Mundgeblasenes Glas opal-weiß matt | Hand-blown glass opal-white matt
Aluminium handgebürstet | Aluminium handbrushed
max. 250 V
Allseitig | All sides
Dimmer optional | Dimmer optional

MESA LONG

TISCHLEUCHE
TABLE LUMINAIRE

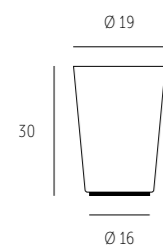



117 231

ME11-TI33A

ME11-TI33AD
Mit Dimmer | with dimmer

1 x E27 max. 250 W



Schirm | Shade
Armatur | Fixture
Spannung | Voltage
Lichtabgabe | Light spread
Dimmbar | Dimmable

Mundgeblasenes Glas opal-weiß matt | Hand-blown glass opal-white matt
Grau | Grey
max. 250 V
Allseitig | All sides
Dimmer optional | Dimmer optional

CUBE

TISCHLEUCHE
TABLE LUMINAIRE

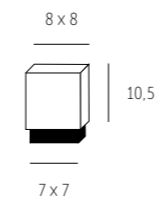



229 195



CU02-T80A

1 x G9 max. 40 W

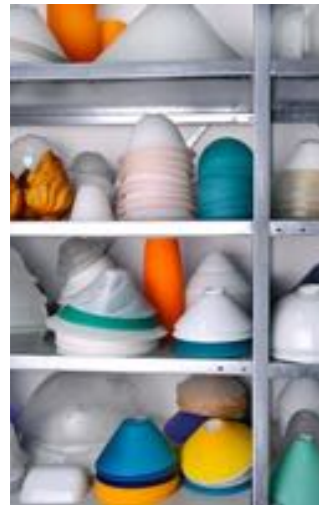


Schirm | Shade
Armatur | Fixture
Spannung | Voltage
Lichtabgabe | Light spread
Dimmbar | Dimmable

Mundgeblasenes Glas opal-weiß matt | Hand-blown glass opal-white matt
Aluminium handgebürstet | Aluminium handbrushed
max. 250 V
Allseitig | All sides
Ohne Dimmer | Without dimmer | www.perfekt-dimmen.de

ERSATZGLAS

REPLACEMENT GLASS



Bei Ersatzglasbestellungen bitte beachten: Die Artikelnummer des Ersatzglases besteht aus der ersten Zifferngruppe vor dem Bindestrich der Artikelnummern im Katalog.

Bei Leuchtenmodellen, welche nicht im aktuellen Katalog abgebildet sind, fragen Sie bitte bei uns an. Dabei ist die Übermittlung eines Foto per Email hilfreich. Auch wenn bei einer älteren Leuchte das Glas zu Bruch geht, besteht die Chance, dass das Glas bei Casablanca noch vorrätig ist.

ARTIKEL ARTICLE	WARENART ARTICLE TYPE	FARBE / DEKOR COLOUR / DECOR	MASSE DIMENSIONS	HÖHE HEIGHT	LÖCHER HOLES
AE 01	Stoffschirm / Fabric shade	Chintz Polycotton weiß / white	Ø 14 / Ø 17 cm	18 cm	Ø 42 mm
AE 02	Stoffschirm / Fabric shade	Chintz Polycotton weiß / white	Ø 14 / Ø 17 cm	18 cm	Ø 42 mm
AE 03	Stoffschirm / Fabric shade	Chintz Polycotton anthrazit / anthracite	Ø 14 / Ø 17 cm	18 cm	Ø 42 mm
AE 04	Stoffschirm / Fabric shade	Chintz Polycotton anthrazit / anthracite	Ø 14 / Ø 17 cm	18 cm	Ø 42 mm
AE 10	Glas / Glass	Klar / Clear	Ø 25 cm	23 cm	Ø 42 mm
AE 11 =	AE 01 + AE 10				
AE 12 =	AE 02 + AE 10				
AE 13 =	AE 03 + AE 10				
AE 14 =	AE 04 + AE 10				
AE 20	Glas / Glass	Graphite Graphite	Ø 25 cm	23 cm	Ø 42 mm
AE 21 =	AE 01 + AE 20				
AE 22 =	AE 02 + AE 20				
AE 23 =	AE 03 + AE 20				
AE 24 =	AE 04 + AE 20				
AE 41	Stoffschirm / Fabric shade	Chintz Polycotton weiß / white	Ø 21 / Ø 25,5 cm	24 cm	Ø 42 mm
AE 42	Stoffschirm / Fabric shade	Chintz Polycotton weiß / white	Ø 21 / Ø 25,5 cm	24 cm	Ø 42 mm
AE 43	Stoffschirm / Fabric shade	Chintz Polycotton anthrazit / anthracite	Ø 21 / Ø 25,5 cm	24 cm	Ø 42 mm
AE 44	Stoffschirm / Fabric shade	Chintz Polycotton anthrazit / anthracite	Ø 21 / Ø 25,5 cm	24 cm	Ø 42 mm
AE 50	Glas / Glass	Klar / Clear	Ø 38 cm	34 cm	Ø 42 mm
AE 51 =	AE 41 + AE 50				
AE 52 =	AE 42 + AE 50				
AE 53 =	AE 43 + AE 50				
AE 54 =	AE 44 + AE 50				
AE 60	Glas / Glass	Graphite Graphite	Ø 38 cm	34 cm	Ø 4,2 cm
AE 61 =	AE 41 + AE 60				
AE 62 =	AE 42 + AE 60				
AE 63 =	AE 43 + AE 60				
AE 64 =	AE 44 + AE 60				
AI 01	Glas / Glass	Opal weiß-matt Opal white-matt	29 cm	17 cm	Ø 41 mm
AI 07	Glas / Glass	Crème matt / Cream matt	29 cm	17 cm	Ø 41 mm
AI 11	Glas / Glass	Opal weiß-matt Opal white-matt	38 cm	20 cm	Ø 41 mm
AI 17	Glas / Glass	Crème matt / Cream matt	38 cm	20 cm	Ø 41 mm
AI 21	Glas / Glass	Opal weiß-glänzend / Glossy opal white	29 cm	17 cm	Ø 41 mm
AI 27	Glas / Glass	Crème glänzend / Glossy cream	29 cm	17 cm	Ø 41 mm
AI 31	Glas / Glass	Opal weiß-glänzend / Glossy opal white	38 cm	20 cm	Ø 41 mm
AI 37	Glas / Glass	Crème glänzend / Glossy cream	38 cm	20 cm	Ø 41 mm
AI 41	Glas / Glass	Opal weiß-glänzend / Glossy opal white	19 cm	10 cm	Ø 30 mm
AI 51	Glas / Glass	Opal weiß-matt Opal white-matt	19 cm	10 cm	Ø 30 mm
AN 01	Glas / Glass	Opal weiß-matt Opal white-matt	Ø 21 cm	26 cm	Ø 42 mm
AN 04	Glas / Glass	Grau matt Grey matt	Ø 21 cm	26 cm	Ø 42 mm
BA 11	Glas / Glass	Opal weiß-matt / Opal white-matt	19 cm	16 cm	Ø 41 mm
BA 21	Glas / Glass	Opal weiß-matt / Opal white-matt	19 cm	16 cm	Ø 41 mm
BA 31	Glas / Glass	Opal weiß-matt / Opal white-matt	32 cm	28 cm	Ø 42 mm
BA 37	Glas / Glass	Kupfer / Copper	Ø 32 cm	28 cm	Ø 42 mm
BA 61	Glas / Glass	Opal weiß-matt / Opal white-matt	13 cm	15 cm	Ø 41 mm
BA 62	Glas / Glass	Sparkling Sparkling	13 cm	15 cm	Ø 42 mm
BA 63	Glas / Glass	Crystal Crystal	13 cm	15 cm	Ø 42 mm
BA 64	Glas / Glass	Graphite Graphite	13 cm	15 cm	Ø 42 mm
BA 65	Glas / Glass	Terra Terra	13 cm	15 cm	Ø 42 mm
BA 66	Glas / Glass	Whiskey Whiskey	13 cm	15 cm	Ø 42 mm
BA 71	Glas / Glass	Opal weiß-matt / Opal white-matt	26 cm	27 cm	Ø 41 mm
BA 73	Glas / Glass	Crystal Crystal	26 cm	27 cm	Ø 41 mm
BA 74	Glas / Glass	Graphite Graphite	26 cm	27 cm	Ø 41 mm
BA 75	Glas / Glass	Terra Terra	26 cm	27 cm	Ø 41 mm
BA 76	Glas / Glass	Whiskey Whiskey	26 cm	27 cm	Ø 41 mm
BE 81	Glas / Glass	Weiß-matt / White-matt	21 cm	16 cm	Ø 16 mm
BE 87	Glas / Glass	Weiß-sand-weiß / White-sand-white	21 cm	16 cm	Ø 16 mm
BE 91	Glas / Glass	Weiß-matt / White-matt	30 cm	25 cm	Ø 16 mm
BE 97	Glas / Glass	Weiß-sand-weiß / White-sand-white	30 cm	25 cm	Ø 16 mm
BL 03	Glas / Glass	Klar transparent Clear transparent	Ø 30 cm	9,5 cm	Ø 145 mm
BL 10	Glas / Glass	Opal weiß-matt Opal white-matt	Ø 14 cm	6,5 cm	Ø 132 mm
BL 15 =	BL 03 + BL 10				
BO 61	Glas / Glass	Weiß-matt / White-matt	16 cm	9 cm	Ø 22 mm
BO 65	Glas / Glass	Glas weiß-matt / Glass white-matt	35 cm	19 cm	Ø 42 mm
BX 10	Glas / Glass	Opal weiß-matt Opal white-matt	10 x 10 cm	0,3 cm	
CH 11	Glas / Glass	Opal weiß-matt Opal white-matt	12 cm	21 cm	Ø 41 mm
CS 21	Glas / Glass	Opal weiß-matt Opal white-matt	26 cm	18 cm	Ø 41 mm

ARTIKEL ARTICLE	WARENART ARTICLE TYPE	FARBE / DEKOR COLOUR / DECOR	MASSE DIMENSIONS	HÖHE HEIGHT	LÖCHER HOLES
CU 02	Glas / Glass	Opal weiß-matt Opal white-matt	8 x 8 cm	9,2 cm	Ø 45 cm
CU 03	Glas / Glass	Opal weiß-matt Opal white-matt	11 x 11 cm	11,5 cm	Ø 55 cm
DR 01	Glas / Glass	Opal weiß-matt Opal white-matt	12 cm	18 cm	3x Ø 5 mm
LE 01	Glas / Glass	Glaslinse kristall klar / Glass crystal clear	5 cm	2 cm	
LO 01	Glas / Glass	Opal weiß-matt Opal white-matt	Ø 26 cm	20 cm	Ø 42 cm
LO 11	Glas / Glass	Opal weiß-matt Opal white-matt	Ø 38 cm	30 cm	Ø 42 cm
LV 11	Keramikschild / Ceramic shade	Crèmeweiß Lavaoptik / creamwhite lavalook	Ø 12 cm	13 cm	Ø 45 mm
LV 12	Keramikschild / Ceramic shade	Anthrazit Lavaoptik / anthracite lavalook	Ø 12 cm	13 cm	Ø 45 mm
LV 21	Keramikschild / Ceramic shade	Crèmeweiß Lavaoptik / creamwhite lavalook	Ø 21 cm	23 cm	Ø 45 mm
LV 22	Keramikschild / Ceramic shade	Anthrazit Lavaoptik / anthracite lavalook	Ø 21 cm	23 cm	Ø 45 mm
LV 51	Keramikschild / Ceramic shade	Crèmeweiß Lavaoptik / creamwhite lavalook	Ø 32 cm	4,5 cm	Ø 45 mm
LV 52	Keramikschild / Ceramic shade	Anthrazit Lavaoptik / anthracite lavalook	Ø 32 cm	4,5 cm	Ø 45 mm
MA 11	Glas / Glass	Opal weiß-matt Opal white-matt	22 cm	18 cm	Ø 41 mm
MD 82	Glas / Glass	Opal weiß-matt Opal white-matt	12 cm	17 cm	Ø 41 mm
MD 92	Glas / Glass	Opal weiß-matt Opal white-matt	19 cm	26 cm	Ø 41 mm
ME 11	Glas / Glass	Opal weiß-matt Opal white-matt	19 cm	26 cm	Ø 41 mm
ME 21	Glas / Glass	Opal weiß-matt Opal white-matt	19 cm	28 cm	
MO 12	Glas / Glass	Opal weiß-matt Opal white-matt	12 cm	17 cm	Ø 41 mm
MU 01	Glas / Glass	Opal weiß-matt Opal white-matt	25 cm	24 cm	Ø 42 mm
MU 03	Glas / Glass	Klar / Clear	25 cm	24 cm	Ø 42 mm
MU 04	Glas / Glass	Graphite Graphite	25 cm	24 cm	Ø 42 mm
MU 11	Glas / Glass	Opal weiß-matt Opal white-matt	13 cm	24 cm	Ø 42 mm
RA 31	Glas / Glass	Opal weiß-matt Opal white-matt	9,5 cm	12,5 cm	2x Ø 5 mm
SQ 43	Glas / Glass	Weiß-matt / White-matt	39,8 x 0,8 cm	0,4 cm	
SY 01	Glas / Glass	Opal weiß-glänzend / Glossy opal white	Ø 28 mm	31 cm	Ø 42 mm
SY 04	Glas / Glass	Klar, Blattgold partiell Clear, partial gold leaf	Ø 28 mm	31 cm	Ø 42 mm
SY 06	Glas / Glass	Klar, Blattsilber partiell Clear, partial silver leaf	Ø 28 mm	31 cm	Ø 42 mm
SY 11	Glas / Glass	Opal weiß-glänzend / Glossy opal white	Ø 23 mm	25 cm	Ø 42 mm
SY 14	Glas / Glass	Klar, Blattsilber partiell Clear, partial silver leaf	Ø 23 mm	25 cm	Ø 42 mm
SY 16	Glas / Glass	Klar, Blattgold partiell Clear, partial gold leaf	Ø 23 mm	25 cm	Ø 42 mm
TO 40	Glas / Glass	Opal weiß-matt Opal white-matt	Ø 40 cm	7 cm	Ø 75 mm
TO 50	Glas / Glass	Opal weiß-matt Opal white-matt	Ø 50 cm	7 cm	Ø 75 mm
UK 131	Glas / Glass	Opal weiß-matt Opal white-matt	6 cm	32 cm	2x Ø 5 mm
UK 71	Glas / Glass	Opal weiß-matt Opal white-matt	18 cm	31 cm	2x Ø 8 mm
UW 91	Glas / Glass	Opal weiß-matt Opal white-matt	7 cm	10 cm	Ø 30 mm
UX 21	Glas / Glass	Weiß-matt / White-matt	37 cm	8,2 cm	Ø 45 mm
UX 24	Glas / Glass	Weiß-matt / White-matt	43 cm	8,7 cm	Ø 45 mm
UX 25	Glas / Glass	Weiß-matt / White-matt	50 cm	10 cm	Ø 45 mm
VG 31	Glas / Glass	Borosilikatglas / Borosilicatglass	2,8 cm	7 cm	Ø 20 mm
VG 65	Glas / Glass	Opal weiß-matt Opal white-matt	8 cm	10 cm	2x Ø 5 mm
VG 71	Glas / Glass	Opal weiß-matt Opal white-matt	7,5 cm	14 cm	3x Ø 5 mm
VG 91	Glas / Glass	Opal weiß-matt Opal white-matt	10 cm	15 cm	3x Ø 5 mm
VG 95	Glas / Glass	Opal weiß-matt Opal white-matt	10 cm	15 cm	2x Ø 5 mm
VL 72	Glas / Glass	Opal weiß-matt Opal white-matt	8,5 x 8,5 cm	8 cm	Ø 20 mm

To ensure your full satisfaction with your Casablanca luminaire for many years to come, you can order glasses and other spare parts separately.

Even if the glass in an older luminaire breaks, there is a chance that the glass is still available at Casablanca.

Please do not hesitate to ask us at any time! The part number of the replacement glass always consists of the first group of digits before the hyphen of the item number.

For luminaire models that do not appear in the current catalogue, a photo is helpful.



